

Насос Merkur™

309462R

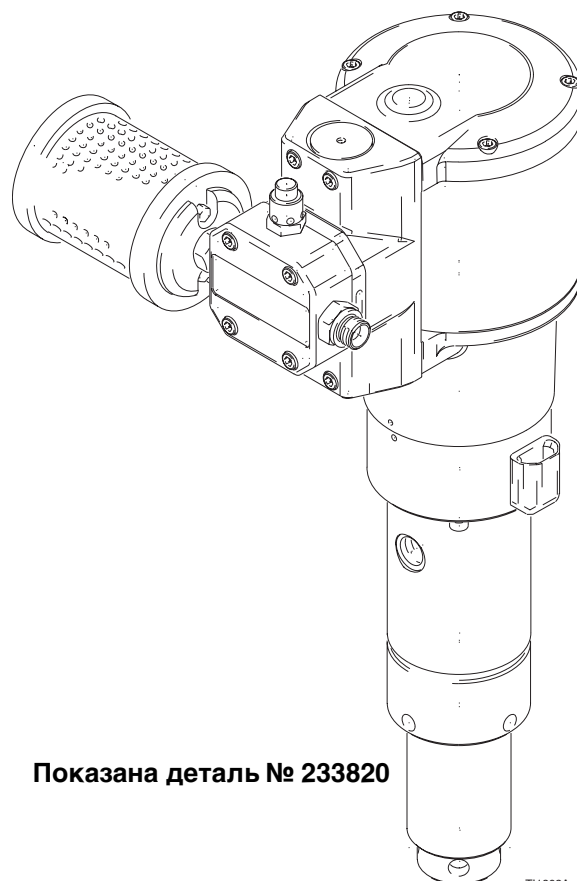
Ред. F



Важные инструкции по технике безопасности

Прочтите в настоящем руководстве все предупреждения и инструкции. Сохраните эти инструкции.

Сведения о модели приведены на стр. 3.



Показана деталь № 233820


T11862A



Содержание

Условные обозначения	2	Ремонт	15
Информация о моделях	3	Необходимые инструменты:	15
Насосы в сборе	3	Отсоедините двигатель от поршневого насоса ..	15
Поршневые насосы ECOMIX	3	Заново подсоедините поршневой насос	
Предупреждение	4	к пневматическому двигателю	15
Установка	6	Ремонт воздушного крана	16
Общие сведения	6	Ремонт поршня пневматического двигателя	
Заземление	6	и цилиндра	17
Крепежные принадлежности	6	Ремонт поршневого насоса	19
Установите глушитель	7	Детали	23
Соединение на входе воздуха	7	Комплект насоса	23
Воздушные шланги и шланги для жидкости	7	Пневматические двигатели D110 и D160	25
Принадлежности воздушной линии	7	Ремонтные комплекты пневматического	
Переходник на входе жидкости	7	двигателя	26
Принадлежности линии жидкости	7	Поршневые насосы 020, 035 и 050	27
Работа	9	Ремонтные комплекты поршневого насоса	30
Процедура сброса давления	9	Поршневые насосы ECOMIX	31
Промойте насос перед первым		Технические характеристики	34
его использованием	9	Графики характеристик	35
Пуск и регулировка насоса	10	Деталь № 233752 и 233818, соотношение 15:1,	
Остановка насоса и уход за ним	10	50 куб/см за ход	35
Промывка оборудования	11	Деталь № 233753 и 233819, соотношение 20:1,	
Обслуживание	12	35 куб/см за ход	35
График профилактического обслуживания	12	Деталь № 233754 и 233820, соотношение 30:1,	
Хранение	12	20 куб/см за ход	36
Затяжка резьбовых соединений	12	Деталь № 233755 и 233821, соотношение 30:1,	
Очистка	12	50 куб/см за ход	36
Смачиваемая крышка	12	Деталь № 233756 и 233822, соотношение 40:1,	
Устранение неисправностей	13	35 куб/см за ход	37
		Размеры	38
		Гарантия фирмы Graco	40

Условные обозначения

Предупреждение


 **ПРЕДУПРЕЖДЕНИЕ**

Этот символ предупреждения предупреждает о возможной смерти или серьезной травме при невыполнении инструкций.


Символы, такие как знаки пожара или взрыва (показаны выше), обращают внимание на конкретную опасность и указывают на необходимость прочесть соответствующие предупреждения об опасности (стр. 4-5) для получения подробной информации.

Внимание

 **ВНИМАНИЕ**

Этот символ предупреждает о возможном разрушении или повреждении оборудования при невыполнении инструкций.

Примечание

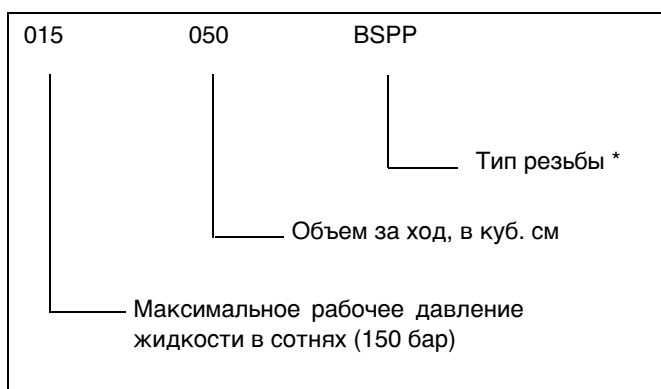
 Примечание обращает внимание на дополнительную полезную информацию.

Информация о моделях

Насосы в сборе

№ детали насоса	Серия	Коэффициент насоса	Модель насоса (см. пояснение ниже)	№ детали пневматического двигателя, диаметр в мм (дюймах)	№ детали поршневого насоса; Объем за один ход	Максимальное давление воздуха на входе МПа (бар)	Максимальное рабочее давление жидкости МПа (бар)
233752	A	15:1	015.050 BSPP	245354 D110 (4,33)	245352 050 куб. см	0,7; 7	10,5; 105
233753	A	20:1	020.035 BSPP	245354 D110 (4,33)	245353 035 куб. см	0,7; 7	14,0; 140
233754	A	30:1	030.020 BSPP	245354 D110 (4,33)	245351 020 куб. см	0,7; 7	21,0; 210
233755	A	30:1	030.050 BSPP	245355 D160 (6,30)	245352 050 куб. см	0,7; 7	21,0; 210
233756	A	40:1	040.035 BSPP	245355 D160 (6,30)	245353 035 куб. см	0,7; 7	28,0; 280
233818	A	15:1	015.050 NPT	245354 D110 (4,33)	245352 050 куб. см	0,7; 7	10,5; 105
233819	A	20:1	020.035 NPT	245354 D110 (4,33)	245353 035 куб. см	0,7; 7	14,0; 140
233820	A	30:1	030.020 NPT	245354 D110 (4,33)	245351 020 куб. см	0,7; 7	21,0; 210
233821	A	30:1	030.050 NPT	245355 D160 (6,30)	245352 050 куб. см	0,7; 7	21,0; 210
233822	A	40:1	040.035 NPT	245355 D160 (6,30)	245353 035 куб. см	0,7; 7	28,0; 280

Ключ к обозначениям моделей насосов



* BSPP означает «стандартная британская параллельная трубная резьба»; npt означает «национальный стандарт конической трубной резьбы».

Поршневые насосы ECOMIX

Дополнительные поршневые насосы с кожаным или PTFE уплотнением горловины и уплотнением поршня из PTFE или полиэтилена сверхвысокой молекулярной массы. Продаются только как отдельные насосы.

№ детали поршневого насоса	Серия	Объем за ход поршневого насоса
245641	A	050 куб. см
245640	A	035 куб. см
245639	A	020 куб. см


Предупреждение
**ОПАСНОСТЬ НЕПРАВИЛЬНОГО ИСПОЛЬЗОВАНИЯ ОБОРУДОВАНИЯ**

Неправильное использование оборудования может привести к его повреждению или выходу из строя, а также к серьезным травмам.

- Данное оборудование предназначено для использования исключительно в профессиональных целях.
- Перед эксплуатацией данного оборудования, прочтите все технические наставления, этикетки и наклейки.
- Используйте данное оборудование только по прямому назначению. Если Вы не уверены в правильности его использования, свяжитесь со своим дистрибьютором фирмы Graco.
- Запрещается изменять или модифицировать данное оборудование. Используйте только оригинальные детали и принадлежности от фирмы Graco.
- Ежедневно проверяйте оборудование. Немедленно ремонтируйте или заменяйте изношенные или поврежденные детали.
- Не допускайте превышения максимального рабочего давления компонента системы с самым низким номинальным значением. См. **Технические характеристики** на стр. 34, где приведено значение максимального рабочего давления для данного оборудования.
- Используйте жидкости и растворители, совместимые со смачиваемыми частями оборудования. См. раздел Технические данные во всех руководствах к оборудованию. Прочтите предупреждения изготовителя жидкостей и растворителей.
- Запрещается тянуть оборудование за шланги.
- Прокладывайте шланги в удалении от зон движения транспорта, острых кромок, движущихся частей и горячих поверхностей. Не допускайте воздействия на шланги от фирмы Graco температур выше 82°C или ниже -40°C.
- При работе с данным оборудованием носите защитные наушники.
- Соблюдайте все соответствующие местные, региональные и национальные предписания по противопожарной безопасности, электробезопасности и охране труда.

**ОПАСНОСТЬ ПОДКОЖНОЙ ИНЪЕКЦИИ**

Жидкость, распыляемая из пистолета-распылителя, а также утекающая через шланги или поврежденные детали, способна пронзить кожу и вызвать чрезвычайно серьезную травму, способную привести к ампутации. Жидкость, попавшая в глаза или на кожу, также может вызвать серьезную травму.

- При инъекции жидкости под кожу место повреждения может выглядеть как обычный порез, но это серьезная травма. **Немедленно обратитесь к хирургу.**
- Не направляйте пистолет-распылитель на людей или на какую-либо часть тела.
- Не кладите руку или пальцы поверх сопла пистолета-распылителя.
- Не устраняйте и не отклоняйте направление утечек рукой, иной частью тела, перчаткой или ветошью.
- Не пытайтесь «сдуть» струю жидкости; это не система воздушного распыления.
- При распылении обязательно должны быть установлены защитная насадка сопла и предохранитель курка.
- Ежедневно проверяйте работу диффузора распылителя. См. руководство к распылителю.
- Перед распылением убедитесь в надежности работы предохранителя курка пистолета-распылителя.
- При прекращении распыления ставьте курок пистолета-распылителя на предохранитель.
- Выполните **Процедура сброса давления** на стр. 9 при загрязнении сопла, а также перед чисткой, проверкой или обслуживанием оборудования.
- Перед использованием оборудования, следует затянуть все соединения линий жидкости.
- Ежедневно проверяйте шланги, трубки и соединения. Немедленно заменяйте изношенные или поврежденные детали.
- Не ремонтируйте соединения линий высокого давления; необходимо заменить весь шланг.



Предупреждение



ОПАСНОСТЬ ВОСПЛАМЕНЕНИЯ И ВЗРЫВА

Неправильное заземление, плохая вентиляция, открытое пламя или искрение могут создать опасную ситуацию и стать причиной пожара или взрыва, и, как следствие, серьезной травмы.

- Заземлите оборудование и окрашиваемый объект. См. **Заземление** на стр. 6.
- При появлении статических разрядов или если Вы почувствуете удар током при использовании данного оборудования, немедленно прекратите распыление. Не пользуйтесь оборудованием до выявления и устранения причин неисправности.
- Обеспечьте вентиляцию свежим воздухом, чтобы избежать скопления легковоспламеняющихся паров растворителей или распыляемой жидкости.
- В зоне распыления не должно быть мусора, а также растворителей, ветоши, бензина.
- Отключите все оборудование в зоне распыления от электрической сети.
- Погасите все очаги открытого пламени и отключите сигнализацию в зоне распыления.
- Курить в зоне распыления запрещается.
- При работе и при наличии испарений не включайте и не выключайте освещение в зоне распыления.
- В зоне распыления не должно быть работающих бензиновых двигателей.



ОПАСНОСТЬ ОТ ТОКСИЧНЫХ ЖИДКОСТЕЙ

Опасные жидкости или ядовитые пары могут стать причиной смерти или серьезной травмы при попадании в глаза, на кожу, при вдыхании или проглатывании.

- Знайте об опасных особенностях используемых жидкостей.
- Храните опасные жидкости в специальных контейнерах. При утилизации опасных жидкостей, соблюдайте все местные, региональные и национальные предписания.
- Всегда носите защитные очки, защитные перчатки, защитную одежду и респиратор в соответствии с рекомендациями изготовителя жидкостей и растворителей.

Установка

Общие сведения





- Условные номера и буквы в скобках в тексте относятся к обозначениям на рисунках и в чертежах деталей.
- Используйте только оригинальные детали и принадлежности компании Graco, поставляемые дистрибьютором Graco. Если Вы самостоятельно закупаете принадлежности, следите за тем, чтобы их размеры и давление, на которое они рассчитаны, соответствовали системе.
- На Рис. 2 приведены рекомендации для выбора и установки компонентов системы и принадлежностей. Это не проект реальной системы. Свяжитесь с дистрибьютором Graco для помощи в проектировании системы, соответствующей специфическим потребностям.

2. *Шланги для жидкостей и воздушные шланги:* используйте только электропроводящие шланги.
3. *Воздушный компрессор:* следуйте рекомендациям изготовителя.
4. *Распылитель:* заземляется при соединении с надежно заземленным шлангом жидкости и насосом.
5. *Емкость с жидкостью:* следуйте местным нормативам.
6. *Окрашиваемый предмет:* следуйте местным нормативам.
7. *Емкости с растворителем, используемым при промывке:* следуйте местным нормативам. Пользуйтесь только металлическими электропроводящими емкостями, установленными на заземленной поверхности. Не ставьте емкость на непроводящую поверхность, например, на бумагу или картон, так как это нарушит заземление.

Заземление

⚠ ПРЕДУПРЕЖДЕНИЕ

Перед пуском насоса заземлите систему, как рекомендовано ниже. Прочтите предупреждения на стр. 5.

1. *Насос:* используйте провод заземления и зажим. См. Рис. 1. Вставьте один конец провода заземления длиной не менее 1,5 мм³ (Y) в зажим заземления насоса (16) и надежно затяните винт (W). Подсоедините второй конец провода к надежному заземлению. Заказывайте провод заземления, деталь № 238909.

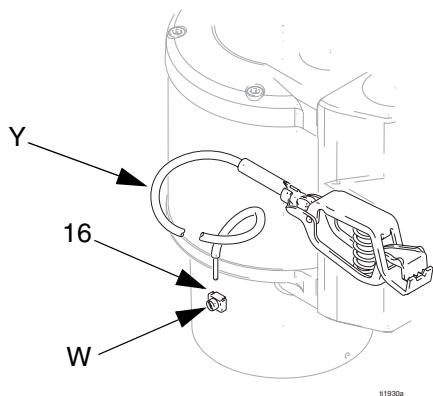
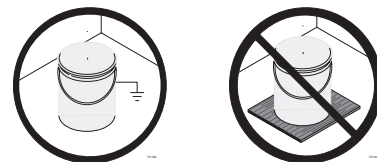


Рис. 1. Провод заземления



8. Чтобы обеспечить заземление при промывке или сбросе давления, плотно прижмите металлическую часть распылителя к боковой поверхности заземленной *металлической* емкости, затем нажмите курок пистолета-распылителя.



Крепежные принадлежности

Смонтируйте насос (E) в соответствии с планируемым типом установки. На Рис. 2 показана система с настенной установкой. Размеры насоса приведены на стр. 38.

При сборке и установке комплекта см. отдельные инструкции, включенные в комплект.

1. Убедитесь, что монтажная поверхность выдержит вес насоса, кронштейна, шлангов и принадлежностей, а также нагрузки, возникающие при эксплуатации.
2. Расположите настенный кронштейн на высоте около 1,2—1,5 м над уровнем пола. Чтобы облегчить эксплуатацию и обслуживание, обеспечьте свободный доступ к входу воздуха насоса, входу и выходу жидкости.

3. Просверлите в стене монтажные отверстия. Используйте достаточно длинные винты, чтобы избежать вибрации насоса при эксплуатации. Убедитесь, что кронштейн расположен горизонтально.

Установите глушитель

Глушитель (С) поставляется отдельно. Ввинтите глушитель в отверстие глушителя перед установкой насоса.

Соединение на входе воздуха

С моделями от 233818 до 233822 поставляется входное воздушное соединение (110) на 1/4 прт. Оно крепится на месте установочным винтом (33). Ослабьте установочный винт перед снятием соединения. Затяните установочный винт, чтобы закрепить соединение на месте.



Для моделей от 233752 до 233756 в качестве принадлежности имеется входное воздушное соединение на 3/8 bspp(m). Заказывайте деталь № 245682.

Воздушные шланги и шланги для жидкости

Убедитесь, что размер и расчетное давление всех воздушных шлангов (А, Р) и шлангов для жидкости (R, U) соответствуют системе. На обоих концах шлангов для жидкости должна быть установлена пружинная защита. Используйте поворотное соединение (S) между шлангом для жидкости (R) и пистолетом-распылителем (Т), чтобы облегчить его перемещение.

Принадлежности воздушной линии

Установите следующие принадлежности в порядке, указанном на Рис. 2, при необходимости используя переходники:

- Главный воздушный кран стравливающего типа (В) необходим в системе для сбрасывания давления воздуха, захваченного между ним и пневматическим двигателем при закрытии крана. Убедитесь, что стравливающий кран легко доступен со стороны насоса.
- Регулятор подачи воздуха (D) позволяет управлять скоростью насоса и давлением на выходе за счет изменения давления воздуха, подаваемого к насосу. Регулятор подачи воздуха должен размещаться вблизи насоса.

- Регулятор подачи воздуха пистолета-распылителя (N) позволяет управлять давлением воздуха, подаваемого к пневмо-безвоздушному пистолету-распылителю.
- Линейный воздушный фильтр (M) удаляет грязь и влагу из подаваемого сжатого воздуха.
- Второй воздушный кран стравливающего типа (L) изолирует принадлежности воздушной линии для обслуживания. Он должен располагаться выше по потоку по сравнению со всеми остальными принадлежностями воздушной линии.

Переходник на входе жидкости

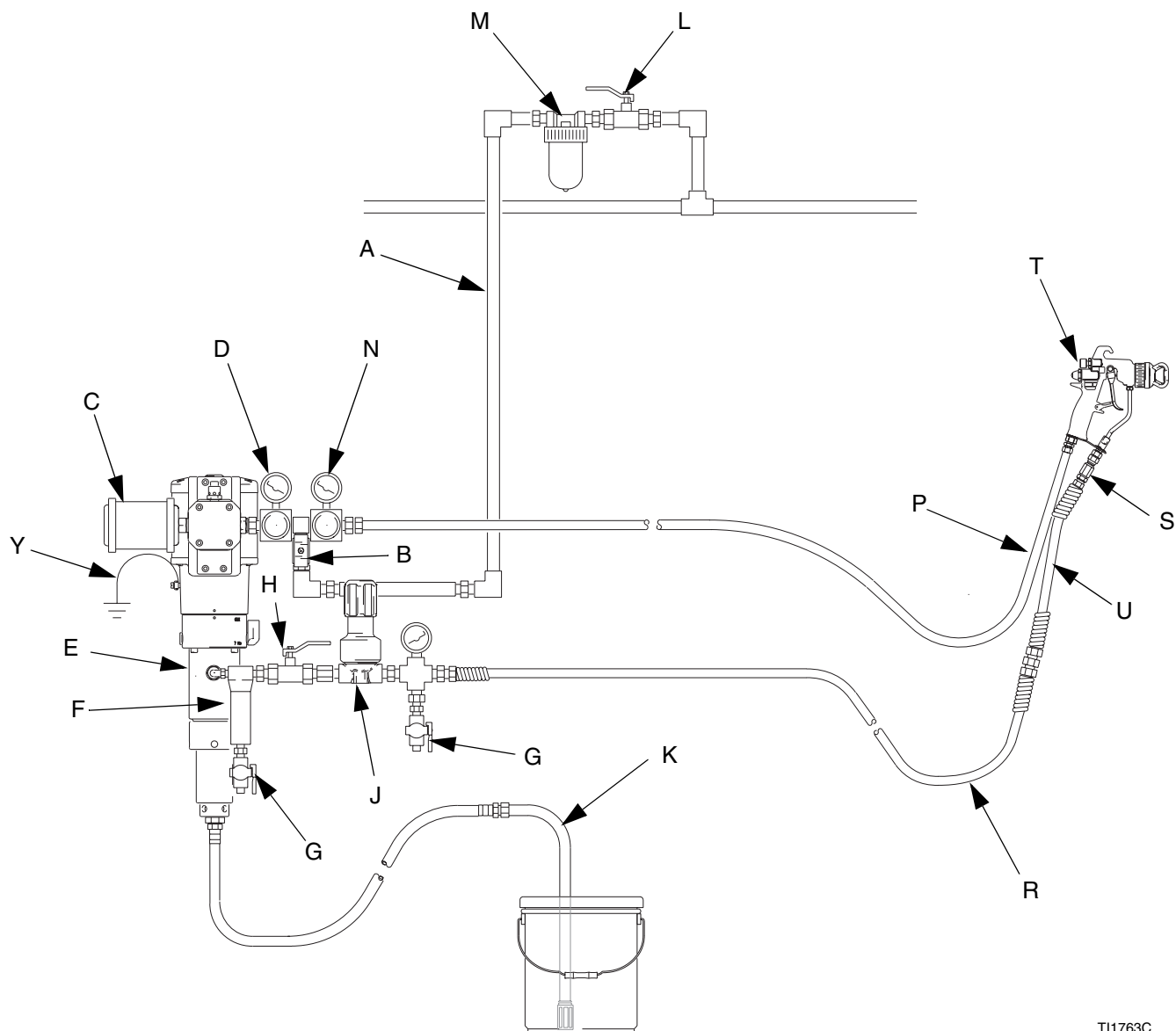
Переходник (npt) для входа жидкости (109) поставляется только с моделями от 233818 до 233822. Он включает кольцевое уплотнение (109а). Перед установкой переходника убедитесь, что кольцевое уплотнение на месте. Ввинтите переходник в насос как минимум на два полных оборота так, чтобы он был направлен в нужную сторону. Полностью использовать резьбу не обязательно. Не затягивайте переходник слишком сильно.

При использовании (51), комплекта крышки для жидкости 245717 или комплектов трубки всасывания 245724 и 245737, вместо поставляемого переходника прт необходимо использовать колено 233888. Установите колено в соответствии с инструкциями. Подсоедините комплект принадлежностей к колену, вставив в него трубку до упора. Чтобы закрепить трубку, затяните стяжную гайку на колене.

Принадлежности линии жидкости

Установите следующие принадлежности в точках, указанных на Рис. 2, используя, при необходимости, переходники:

- Фильтр жидкости (F) с элементом из нержавеющей стали с отверстиями размером 250 микрон (60 меш) отфильтровывает частицы из жидкости на выходе насоса. Установите дренажный кран жидкости (G), необходимый в системе для сброса давления жидкости в шланге и пистолете-распылителе.
- Отсечной кран жидкости (H) прерывает подачу жидкости.
- Регулятор давления жидкости (J) обеспечивает более точную регулировку давления жидкости.
- Пистолет-распылитель или клапан (Т) служат для распыления жидкости. На Рис. 2 показан пистолет-распылитель пневмо-безвоздушного типа для жидкостей малой и средней вязкости.
- Поворотное соединение на линии жидкости (S) облегчает перемещение пистолета-распылителя.
- Комплект всасывания (K) позволяет насосу втягивать жидкость из емкости.



T11763C

Рис. 2. Типичная установка (представлена настенная установка)



Ключ:

- | | | | |
|---|--|---|--|
| A | Линия подачи воздуха насоса | L | Отсечной кран воздуха |
| B | Главный воздушный кран стравливающего типа | M | Фильтр воздушной линии |
| C | Глушитель | N | Регулятор давления воздуха пистолета-распылителя |
| D | Регулятор давления воздуха насоса | P | Линия подачи воздуха к пистолету-распылителю |
| E | Насос | R | Линия подачи жидкости к пистолету-распылителю |
| F | Фильтр жидкости | S | Поворотное соединение пистолета-распылителя |
| G | Дренажный кран жидкости | T | Пневмо-безвоздушный пистолет-распылитель |
| H | Отсечной кран жидкости | U | Шланг-поводок |
| J | Регулятор давления жидкости | Y | Провод заземления насоса |
| K | Трубка всасывания жидкости | | |

Работа

Процедура сброса давления

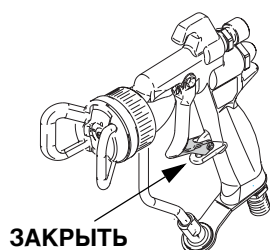
⚠ ПРЕДУПРЕЖДЕНИЕ

Прочтите предупреждения на стр. 4 и выполните Процедуры сброса давления при:

- получении указания сбросить давление
- прекращаете распыление
- проверке или обслуживании любых компонентов оборудования
- установке или очистке наконечника.

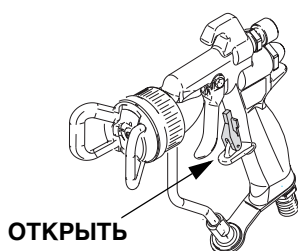
1. Поставьте курок на предохранитель.



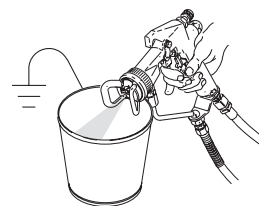
2. Закройте воздушные краны стравливающего типа на линиях к источнику жидкости и к пистолету-распылителю.



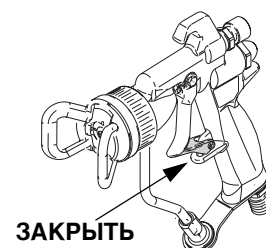
3. Снимите курок с предохранителя.



4. Направьте пистолет-распылитель в заземленную металлическую емкость для отходов и нажмите курок для сброса давления жидкости.



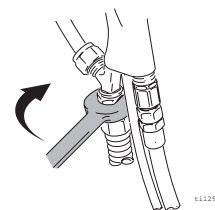
5. Поставьте курок на предохранитель.



6. Откройте дренажный кран на фильтре жидкости и все остальные дренажные краны жидкости в системе, подготовив емкость для отходов для сбора жидкости. Оставьте дренажные краны открытыми, пока вы не будете готовы снова начать распыление.



7. Если сопло или шланг полностью забиты, или если давление сброшено не полностью, медленно ослабьте соединение конца шланга. Затем очистите сопло или шланг.



Промойте насос перед первым его использованием

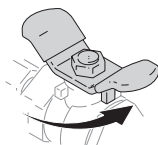
Насос испытывается на масле с низкой вязкостью, которое остается в нем для защиты деталей. Если для жидкости, которая будет использоваться, масло является загрязнителем, промойте насос соответствующим растворителем перед эксплуатацией насоса. См. **Промывка оборудования** на стр. 11.

Пуск и регулировка насоса

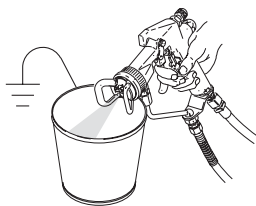
1. Подсоедините комплект всасывания (К) к входу жидкости насоса, поместите трубку в емкость с жидкостью.
2. Закройте регулятор подачи воздуха (D).



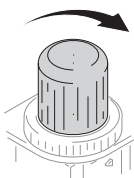
3. Откройте главный воздушный кран стравливающего типа (B).



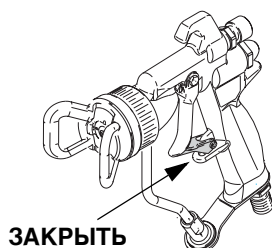
4. Плотно прижмите металлическую часть пистолета-распылителя (Т) к боковой поверхности заземленной металлической емкости и удерживайте курок нажатым.



5. Медленно открывайте регулятор подачи воздуха (D) до пуска насоса.



6. Дайте насосу поработать на малой скорости для удаления воздуха и полной заливки насоса и шлангов.
7. Отпустите курок пистолета-распылителя и поставьте его на предохранитель. Насос должен остановиться под воздействием давления.

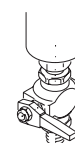


8. Если насос не заливается должным образом, откройте дренажный кран (G). Используйте дренажный кран в качестве крана для заливки, пока жидкость не начнет вытекать из крана. Закройте дренажный кран, когда будет удален весь воздух.

ОТКРЫТ



ЗАКРЫТ



9. После того, как насос и линии залиты, а также обеспечена подача воздуха в достаточных объемах и при необходимом давлении, насос будет пускаться и останавливаться при открытии и закрытии пистолета-распылителя. В системе с циркуляцией насос ускоряется или замедляется по мере необходимости до тех пор, пока не прекращается подача воздуха.
10. Для управления скоростью насоса и давлением жидкости пользуйтесь регулятором подачи воздуха. Используйте минимальное давление воздуха, достаточное для достижения необходимых результатов. Повышенное давление ведет к преждевременному износу наконечника распылителя и насоса.

⚠ ВНИМАНИЕ

Не допускайте работы насоса «всухую» без перекачиваемой жидкости. Сухой насос быстро наберет высокую скорость, что может привести к его повреждению. Если насос быстро ускоряется или работает на слишком высокой скорости, немедленно остановите его и проверьте подачу жидкости. Если подающая емкость пуста и в линии закачан воздух, заполните емкость и залейте насос и линии жидкостью, или промойте его и оставьте заполненным соответствующим растворителем. Убедитесь, что из системы подачи жидкости воздух полностью удален.

Остановка насоса и уход за ним


При кратковременном останове насоса сбросьте давление, см. стр. 9. Останавливайте насос в нижней точке хода поршня, чтобы избежать засыхания жидкости на выступающей части штока поршня и повреждения уплотнения горловины.

При более длительном останове или останове на ночь обязательно промывайте насос до засыхания жидкости на штоке поршня, см. стр. 11. Сбросьте давление, см. стр. 9.

Промывка оборудования

Промывайте оборудование перед сменой цветов, в конце дня, перед постановкой на хранение и перед ремонтом.

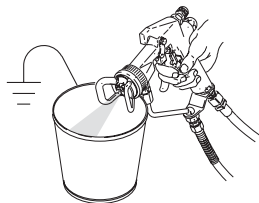
⚠ ПРЕДУПРЕЖДЕНИЕ



Перед промывкой убедитесь в надежном заземлении всей системы и емкостей для промывки. См. стр. 6.

Осуществляйте промывку составом, совместимым с перекачиваемой жидкостью и со смачиваемыми деталями системы. Проконсультируйтесь с изготовителем или поставщиком жидкости относительно рекомендуемых составов для промывки и периодичности промывки. Обязательно промывайте насос до засыхания жидкости на штоке поршня.

1. Сбросьте давление, см. стр. 9.



2. Снимите наконечник с пистолета-распылителя. См. руководство к пистолету-распылителю.

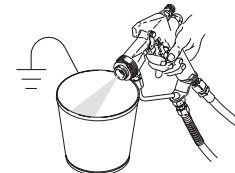
3. В качестве подаваемой жидкости используйте растворитель.



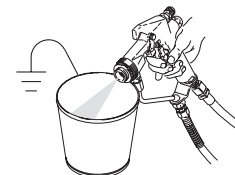
4. Плотно прижмите металлическую часть пистолета-распылителя к боковой поверхности заземленной металлической емкости.
5. Включите насос. При промывке используйте минимальное достаточное давление жидкости.



6. Нажмите на курок пистолета-распылителя. Осуществляйте промывку, пока из пистолета-распылителя не начнет течь чистый растворитель.



7. Сбросьте давление, см. стр. 9.



Обслуживание

График профилактического обслуживания

Составьте график профилактического обслуживания на основе журнала обслуживания насоса.

Хранение

Перед постановкой насоса на хранение обязательно промойте его, см. стр. 11. Сбросьте давление, см. стр. 9.

Затяжка резьбовых соединений

Перед каждым использованием проверяйте все шланги на наличие износа или повреждений. При необходимости замените их. Убедитесь, что все резьбовые соединения надежно затянуты и герметичны.

Очистка

Ежедневно осуществляйте внешнюю очистку оборудования с помощью мягкой ветоши и соответствующего растворителя.

Ежедневно очищайте трубку всасывания (К) и фильтр на входе с помощью соответствующего растворителя.

Не реже одного раза в неделю очищайте воздушный фильтр (М) главной воздушной линии.

Смачиваемая крышка

Указатель уровня (70) отражает уровень жидкости в смачиваемой крышке (3). Следите за тем, чтобы указатель уровня был на 1/2 заполнен жидкостью для уплотнения горловины Graco (TSL, входит в комплект поставки) или иной подходящей жидкостью.

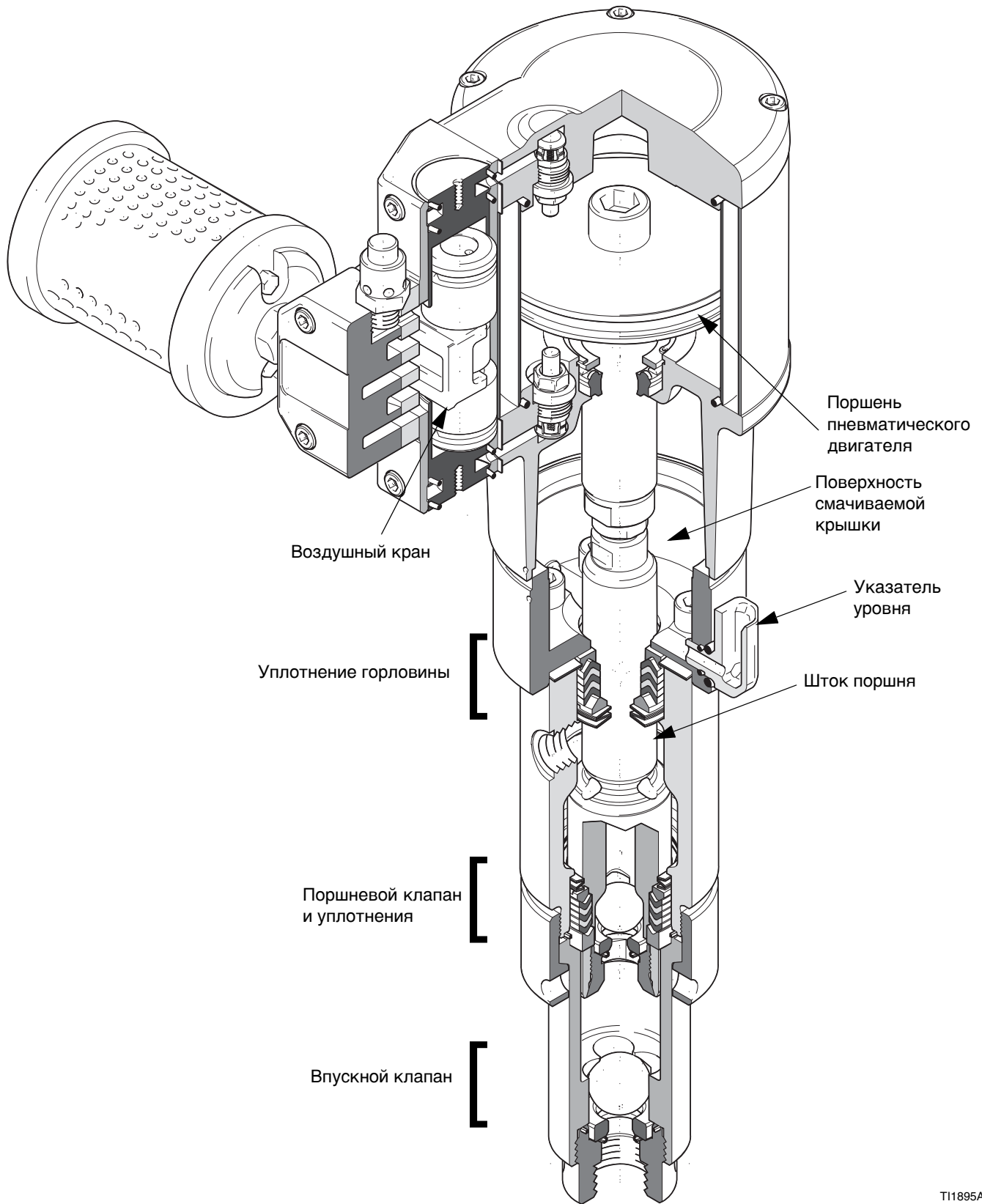
Периодически сливайте жидкость из смачиваемой крышки, снимая пробку (67), затем заполняйте ее чистой TSL.

Устранение неисправностей

1. Перед проверкой или обслуживанием оборудования сбросьте давление (стр. 9).
2. Перед разборкой насоса изучите все возможные неисправности и их причины.

Неисправность	Причина	Способ устранения
Насос не работает.	Забита линия или подача воздуха недостаточна; закрыты или забиты краны.	Очистите линию или увеличьте подачу воздуха. Убедитесь, что краны открыты.
	Загрязнения в шланге жидкости или пистолете-распылителе; слишком мал внутренний диаметр шланга жидкости.	Удалите загрязнения*; используйте шланг большего внутреннего диаметра.
	Засохшая жидкость на штоке поршня.	Очистите шток; обязательно останавливайте насос в нижней точке хода поршня. Следите, чтобы смачиваемая крышка была заполнена подходящей жидкостью.
	Загрязнены, изношены или повреждены детали пневматического двигателя.	Очистите или отремонтируйте пневматический двигатель. См. стр. 16.
Насос работает, но при ходе поршня в обоих направлениях подача недостаточна.	Забита линия или подача воздуха недостаточна; закрыты или забиты краны.	Очистите линию или увеличьте подачу воздуха. Убедитесь, что краны открыты.
	Загрязнения в шланге жидкости или пистолете-распылителе; слишком мал внутренний диаметр шланга жидкости.	Удалите загрязнения*; используйте шланг большего внутреннего диаметра.
	Жидкость слишком тяжела для заливки насоса.	Воспользуйтесь гидроподъемником.
	Изношены уплотнения поршневого насоса.	Замените уплотнения.
Насос работает, но при ходе поршня вниз подача недостаточна.	Открыт или изношен впускной клапан.	Очистите клапан, проведите обслуживание. См. стр. 19.
	Жидкость слишком тяжела для заливки насоса.	Воспользуйтесь гидроподъемником.
Насос работает, но при ходе поршня вверх подача недостаточна.	Открыт или изношен поршневой клапан или уплотнения.	Очистите клапан; замените уплотнения. См. стр. 20.
Скорость насоса повышена или неравномерно изменяется.	Пустая емкость подачи жидкости.	Заполните емкость и залейте систему.
	Жидкость слишком тяжела для заливки насоса.	Воспользуйтесь гидроподъемником.
	Открыт или изношен поршневой клапан или уплотнения.	Очистите клапан; замените уплотнения. См. стр. 20.
	Открыт или изношен впускной клапан.	Очистите клапан, проведите обслуживание. См. стр. 19.
В указателе уровня видна перекачиваемая жидкость.	Изношены уплотнения горловины.	Замените уплотнения горловины. См. стр. 21. Очистите указатель уровня (70).

* Чтобы определить, не забит ли шланг жидкости или распылитель, сбросьте давление. Отсоедините шланг жидкости и разместите емкость у выхода жидкости насоса так, чтобы подаваемая жидкость попадала в нее. Включите подачу воздуха, достаточную лишь для пуска насоса. Если при подаче воздуха насос запускается, то забит шланг жидкости или пистолет-распылитель.



T11895A

Рис. 3. Вид в разрезе

Ремонт

Необходимые инструменты:

- динамометрический ключ
- поставляемый инструмент (107) или разводной ключ
- комплект универсальных гаечных ключей
- съемник скоб

Отсоедините двигатель от поршневого насоса



Ремонт крана входа жидкости и поршневого клапана жидкости не требует снятия поршневого насоса. См. стр. 19 и 20.

1. По возможности промойте насос (стр. 11). Сбросьте давление (стр. 9).
2. Отсоедините воздушные шланги и шланги жидкости, провод заземления.
3. Снимите насос с креплений и перенесите его на верстак.
4. Снимите винты (103), крепящие поршневой насос (102) к пневматическому двигателю (101).
5. Вывинтите пневматический двигатель из поршневого насоса.

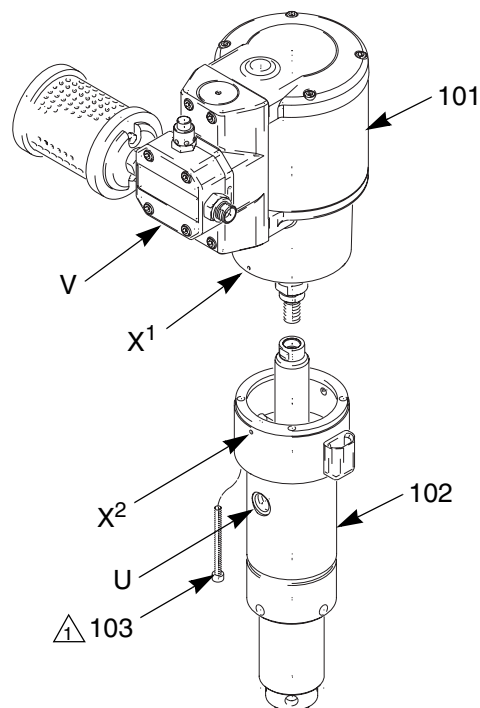
Заново подсоедините поршневой насос к пневматическому двигателю

1. Навинтите пневматический двигатель (101) на поршневой насос (102). Совместите две установочные отметки (X^1 , X^2); выход жидкости

насоса (U) будет направлен в ту же сторону, что и воздушный кран (V). См. Рис. 4.

2. Установите винты (103), крепящие поршневой насос (102) к пневматическому двигателю (101). Затяните их усилием в 6,5-7,5 Нм.
3. Заново установите насос на крепления.
4. Заново подсоедините провод заземления, воздушные шланги и шланги жидкости. Введите насос в эксплуатацию.

Затяните с моментом затяжки 6,5-7,5 Нм



T11975A

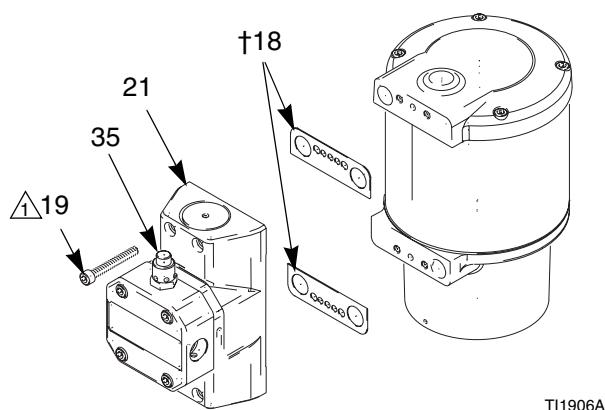
Рис. 4. Подсоединение насоса

Ремонт воздушного крана

Для ремонта воздушного крана заказывайте ремонтный комплект 233836. Входящие в комплект детали маркированы, например (18†).

1. Удалите винты (19) и снимите корпус воздушного крана (21) с пневматического двигателя. Снимите прокладки (18). См. стр. Рис. 5.

⚠ Затяните с моментом затяжки 10-11 Нм

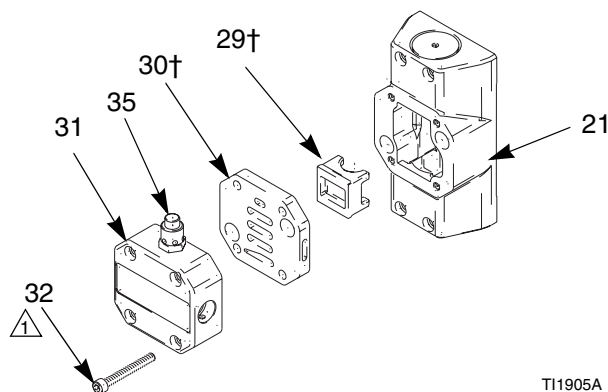


T11906A

Рис. 5. Воздушный кран

2. Снимите крышку воздушного крана (31), седло (30) и манжету (29). См. Рис. 6.

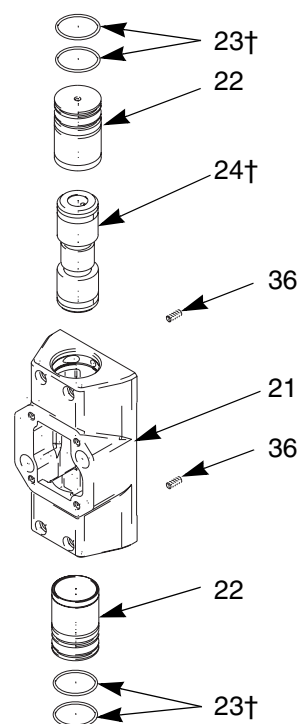
⚠ Затяните с моментом затяжки 10-11 Нм



T11905A

Рис. 6. Крышка воздушного крана, седло и манжета

3. Снимите установочные винты (36). Разберите узел поршня. См. стр. Рис. 7.



T11904A

Рис. 7. Узел поршня воздушного крана

4. Установите кольцевые уплотнения (23†) на втулки (22) и установите одну втулку в корпус (21). Установите поршень (24†) и вторую втулку. Установите установочные винты (36) для его крепления.
5. Вставьте манжету (29†) в корпус (21) так, чтобы она размещалась на поршне воздушного крана. См. Рис. 6.
6. Установите седло (30†) и крышку (31), как показано на рисунке. Убедитесь, что отверстия в седле совпадают с отверстиями корпуса (21), и отметьте ориентацию перепускного клапана (35) в крышке. Затяните винты (32) усилием в 10-11 Нм.
7. Покройте консистентной смазкой внутренние поверхности корпуса (21), обращенные к прокладкам (18†), затем расположите прокладки, как показано на Рис. 5. Установите воздушный кран так, чтобы перепускной клапан (35) был направлен вверх. Затяните винты (19) усилием в 10-11 Нм.

Ремонт поршня пневматического двигателя и цилиндра

Разборка

ПРИМЕЧАНИЕ: В продаже имеются ремонтные комплекты прокладок пневматического двигателя. Руководствуйтесь таблицей на стр. 26, чтобы заказать комплект, необходимый для Вашего двигателя. Входящие в комплект детали маркированы, например (7‡).

Для ремонта штока поршня заказывайте ремонтный комплект 233838. Входящие в комплект детали маркированы, например (11★).

1. Отсоедините поршневой насос от пневматического двигателя (стр. 15).
2. Снимите воздушный кран (стр. 16).
3. Снимите винты (10). Снимите верхнюю крышку (6) с пневматического двигателя. Переверните крышку и снимите вспомогательный клапан (3). Снимите кольцевое уплотнение (7‡). См. Рис. 8.

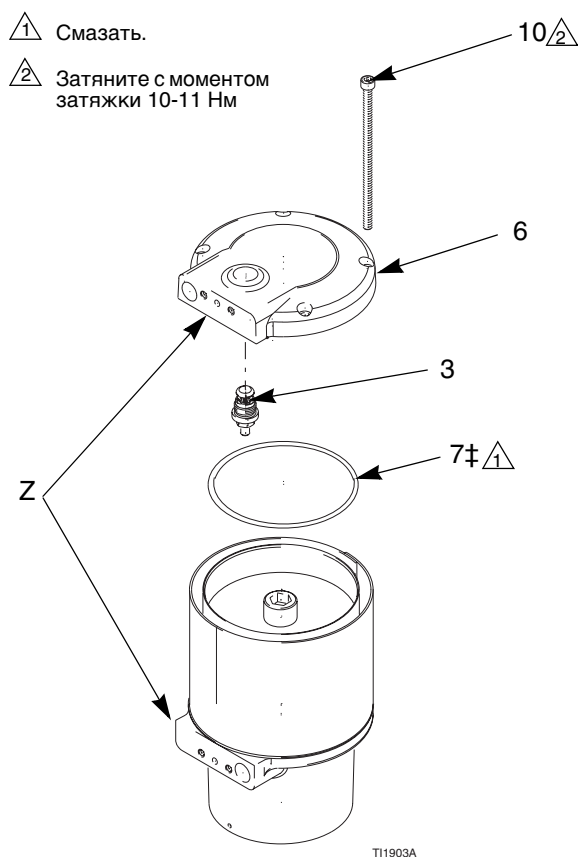


Рис. 8. Верхняя крышка

4. Снимите боковую крышку (4) и цилиндр (5). Осмотрите внутреннюю поверхность цилиндра на наличие царапин или иных повреждений. См. Рис. 9.

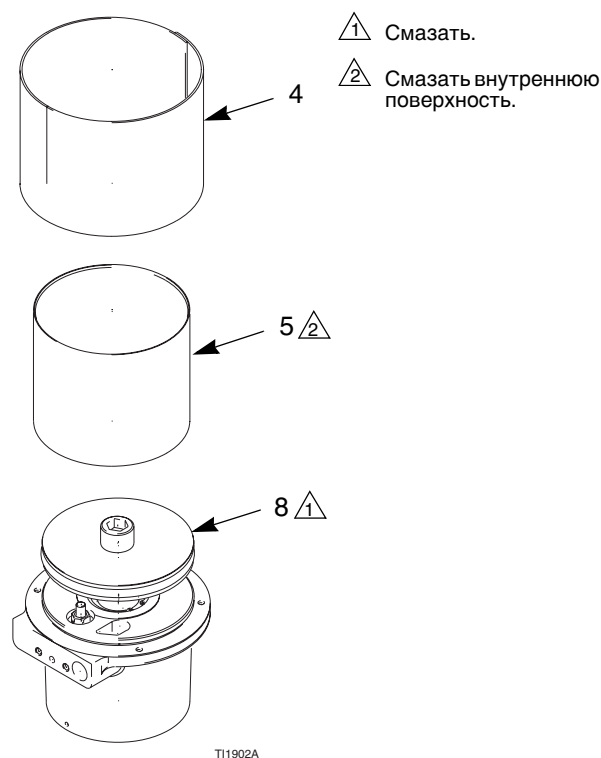


Рис. 9. Боковая крышка и цилиндр

5. Вытяните поршень (8) и шток (12) строго вертикально из основания пневматического двигателя (2). Не отклоняйте поршень, чтобы не повредить шток. Снимите кольцевое уплотнение (9) и вспомогательный клапан (3). См. Рис. 10.
6. Осмотрите шток поршня (12) на наличие износа или повреждений. Если шток поврежден, разберите узел поршня. Отложите шатун (104) и поршень (8) для дальнейшего использования. Выбросьте шток поршня (12) и крепежный винт (11). Эти детали заменяются в комплекте.

Смазать.

Затяните с моментом затяжки 150-163 Нм

Затяните с моментом затяжки 61-68 Нм

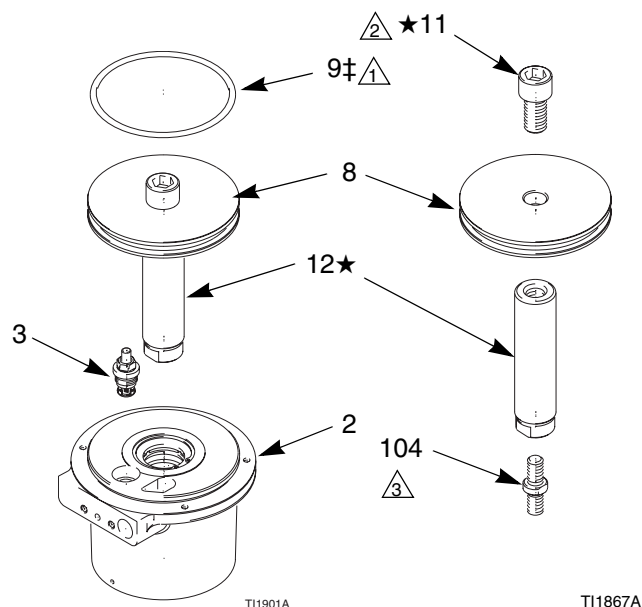


Рис. 10. Поршень пневматического двигателя

7. Удалите кольцевое уплотнение (7) с основания пневматического двигателя. Воспользуйтесь съемником скоб, чтобы извлечь с-образную скобу (15), затем снимите шайбу (14), кольцо (13 \pm A) и уплотнение (13 \pm B). Заметьте ориентацию этих деталей. См. Рис. 11.

Смазать.

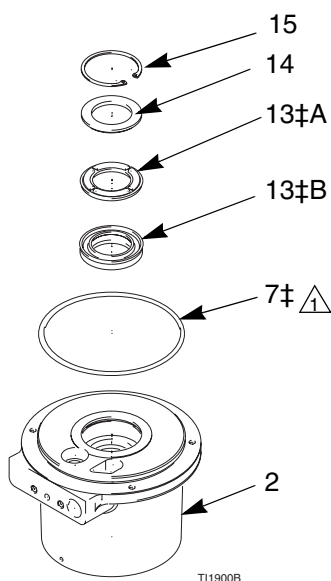


Рис. 11. Основание пневматического двигателя

Повторная сборка

1. Поместите кольцевое уплотнение (7 \pm) на основание пневматического двигателя (2). Смажьте кольцевое уплотнение и центральное отверстие основания. Установите уплотнение (13 \pm B) так, чтобы канавка была направлена вверх. Установите кольцо (13 \pm A) в канавку, при этом отметки должны располагаться сверху. Установите шайбу (14) плоской стороной вверх, затем с-образную скобу (15). См. Рис. 11.
2. Если поршень разбирался, то заново установите крепежный винт (11 \star), поршень (8), шток (12 \star) и шатун (104). См. Рис. 10. Убедитесь, что плоская сторона поршня направлена вверх. Затяните крепежный винт усилием в 150-163 НМ, предварительно смазав его резьбу составом Loctite[®] из комплекта. Затяните шатун усилием в 61-68 Нм.
3. Установите вспомогательный клапан (3) в основание (2). Поместите кольцевое уплотнение (9 \pm) на поршень (8). Смажьте шток поршня (12) и кольцевое уплотнение (9), осторожно опустите поршень в основание.
4. Обильно смажьте внутреннюю поверхность нижней половины цилиндра (5). Установите цилиндр и боковую крышку (4). См. Рис. 9.
5. Установите кольцевое уплотнение (7 \pm) и вспомогательный клапан (3) на внутреннюю поверхность поверхности верхней крышки (6). Смажьте кольцевое уплотнение. Установите верхнюю крышку (6), убедитесь, что отверстие воздушного клапана (Z) направлено в ту же сторону, что и отверстие основания. Затяните винты (10) усилием в 10-11 Нм. См. Рис. 8.
6. Снова установите воздушный кран (стр. 16).
7. Заново подсоедините поршневой насос к пневматическому двигателю (стр. 15).

Ремонт поршневого насоса

Впускной клапан

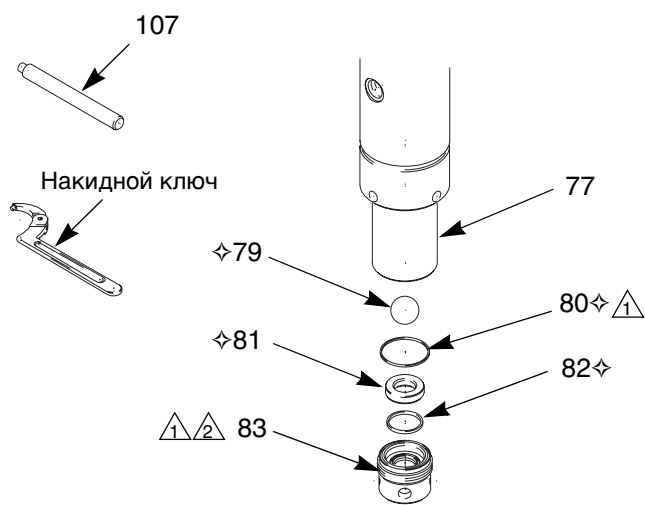


В продаже имеются ремонтные комплекты шара и седла впускного клапана. Руководствуйтесь таблицей на стр. 30, чтобы заказать необходимый комплект к Вашему насосу. Входящие в комплект детали маркированы, например (79◊).

1. По возможности промойте насос (стр. 11). Сбросьте давление (стр. 9).
2. Воспользуйтесь поставляемым инструментом (107) или разводным ключом и вывинтите корпус впускного клапана (83) из нижнего цилиндра (77). Разберите впускной клапан. См. Рис. 12.
3. Очистите и осмотрите все детали.
4. Замените уплотнения (80◊, 82◊) и седло (81◊). Смажьте седло (80◊) и резьбу корпуса (83). Установите шар (79◊) на седло. Вкрутите корпус в нижний цилиндр (77). Затяните его усилием в 47-54 Нм.

△1 Смазать.

△2 Затяните с моментом затяжки 47-54 Нм



Т11968А

Рис. 12. Впускной клапан

Поршневой клапан

- В продаже имеются ремонтные комплекты уплотнения насоса. Руководствуйтесь таблицей на стр. 30, чтобы заказать необходимый комплект к Вашему насосу. Входящие в комплект детали маркированы, например (73*).
 - В продаже имеются ремонтные комплекты шара и седла поршня. Руководствуйтесь таблицей на стр. 30, чтобы заказать необходимый комплект к Вашему насосу. Входящие в комплект детали маркированы, например (52♦).
1. По возможности промойте насос (стр. 11). Сбросьте давление (стр. 9).
 2. Воспользуйтесь поставляемым инструментом (107) или разводным ключом и свинтите соединительную гайку (78) с верхнего цилиндра (57), снимите ее с насоса. Снимите нижний цилиндр (77) и плоское уплотнение (76). Осмотрите внутреннюю поверхность цилиндра на наличие повреждений. См. Рис. 13.
 8. Смажьте внутренние и внешние поверхности уплотнений.
 9. Соберите пружинные диски (71); два нижних должны быть направлены вверх, два средних — вниз, два верхних — вверх. Разместите пружину сверху уплотнительного набора.
 10. Разместите нижний цилиндр (77) на конце штока поршня (51), надвинув уплотнительный набор на шток и внутрь верхнего цилиндра (57).
 11. Наденьте соединительную гайку (78) на нижний цилиндр (77) и ввинтите ее в верхний цилиндр (57). Подтяните гайку накидным ключом. Затяните ее усилием в 47-54 Нм. См. Рис. 13.

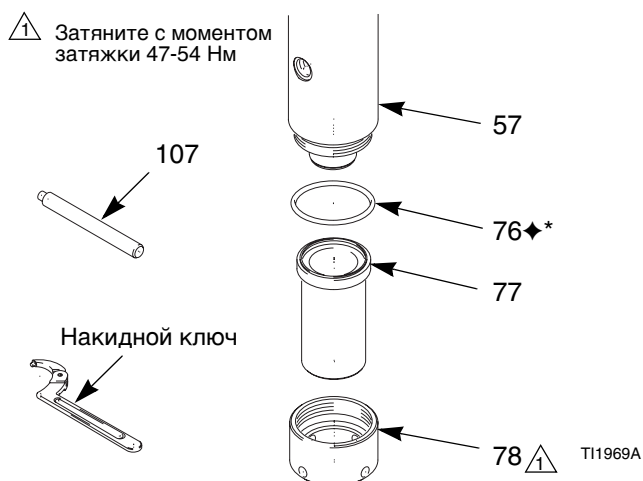


Рис. 13. Нижний цилиндр

3. Снимите уплотнения поршня. См. Рис. 14.
4. Свинтите корпус поршня (56) со штока (51). Разберите поршень. См. Рис. 15.
5. Очистите и осмотрите все детали.
6. Установите кольцевое уплотнение (55♦) и седло (54♦) в корпус поршня (56). Установите кольцевое уплотнение большого размера (53♦). Смажьте кольцевое уплотнение (53♦) и резьбу поршня. Установите шар (52♦) на седло. Навинтите поршень на шток (51). Затяните его усилием в 102-108 Нм.
7. Установите уплотнение (76*♦) на нижний цилиндр (77). Установите охватывающий сальник (72),

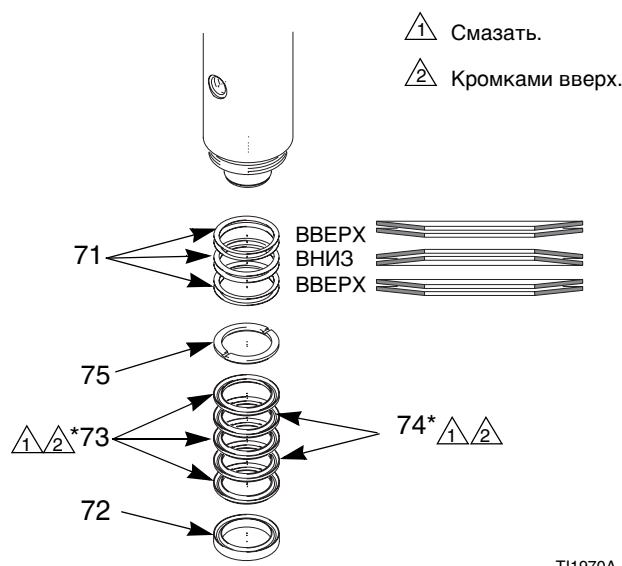


Рис. 14. Уплотнения поршня

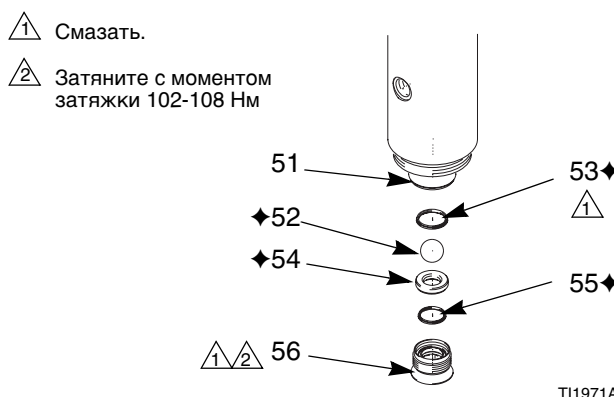


Рис. 15. Поршневой клапан

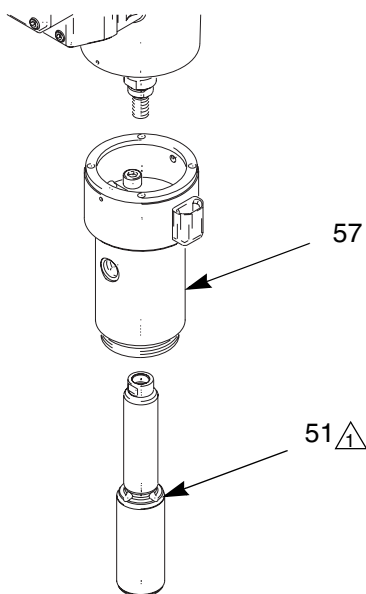
Ремонт цилиндра, штока и уплотнения горловины



- В продаже имеются ремонтные комплекты уплотнения насоса. Руководствуйтесь таблицей на стр. 30, чтобы заказать необходимый комплект к Вашему насосу. Входящие в комплект детали маркированы, например (60*).
- Для ремонта указателя уровня смачиваемой крышки заказывайте ремонтный комплект 233829. Входящие в комплект детали маркированы, например (68**).

1. Сбросьте давление (стр. 9).
2. Отсоедините поршневой насос от пневматического двигателя, стр. 15.
3. Снимите впускной клапан, стр. 19.
4. Снимите нижний цилиндр (77), плоское уплотнение (76) и уплотнения поршня, стр. 20.
5. Вытяните шток поршня (51) вниз из верхнего цилиндра (57). Осмотрите поверхность штока и замените его при наличии повреждений. Рекомендации по ремонту поршня приведены на стр. 20.

Смазать.



T11973A

Рис. 16

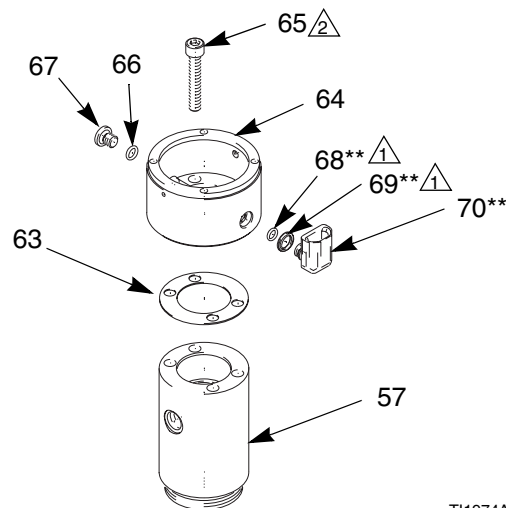
6. Удалите винты (65) и снимите смачиваемую крышку (64) с насоса. Снимите прокладку (63). См. Рис. 17.



При наличии утечек через смачиваемую крышку замените уплотнения (68**, 69**, 66) и указатель уровня (70**).

Смазать.

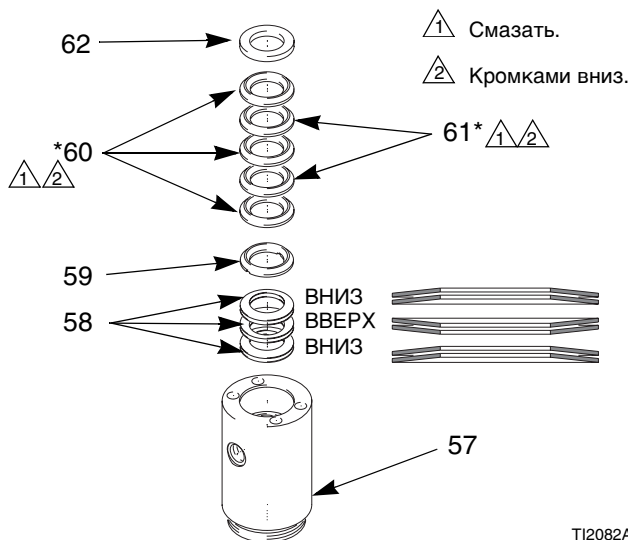
Затяните с моментом затяжки 29-31 Нм



T11974A

Рис. 17. Смачиваемая крышка

7. Удалите уплотнения горловины и пружины из верхнего цилиндра (57). См. Рис. 18.



T12082A

Рис. 18. Уплотнения горловины

8. Соберите пружинные диски (58); два нижних должны быть направлены вниз, два средних — вверх, два верхних — вниз. Поместите пружину в верхний цилиндр (57).

9. Установите охватываемый сальник (59), v-образные уплотнения (60*, 61*) и охватываемый сальник (62) в цилиндр. Поочередно устанавливайте v-образные уплотнения так, чтобы кромки были направлены вниз. Смажьте уплотнения.
 10. Установите прокладку (63*); убедитесь, что ее отверстия совмещаются с отверстиями верхнего цилиндра (57).
 11. Поместите смазываемую крышку (64) на верхний цилиндр (57) так, чтобы указатель уровня (70) был ориентирован на 90° против часовой стрелки от выхода жидкости (U), как это показано на Рис. 17.
- Установите винты и (65) затяните их усилием в 29-31 Нм.
12. Смажьте шток поршня (51) и протолкните его вверх в цилиндр (57) так, чтобы он высунулся из смазываемой крышки.
 13. Установите уплотнения поршня, плоское уплотнение (76) и нижний цилиндр (77), стр. 20.
 14. Установите впускной клапан, стр. 19.
 15. Заново подсоедините поршневой насос к пневматическому двигателю (стр. 15).

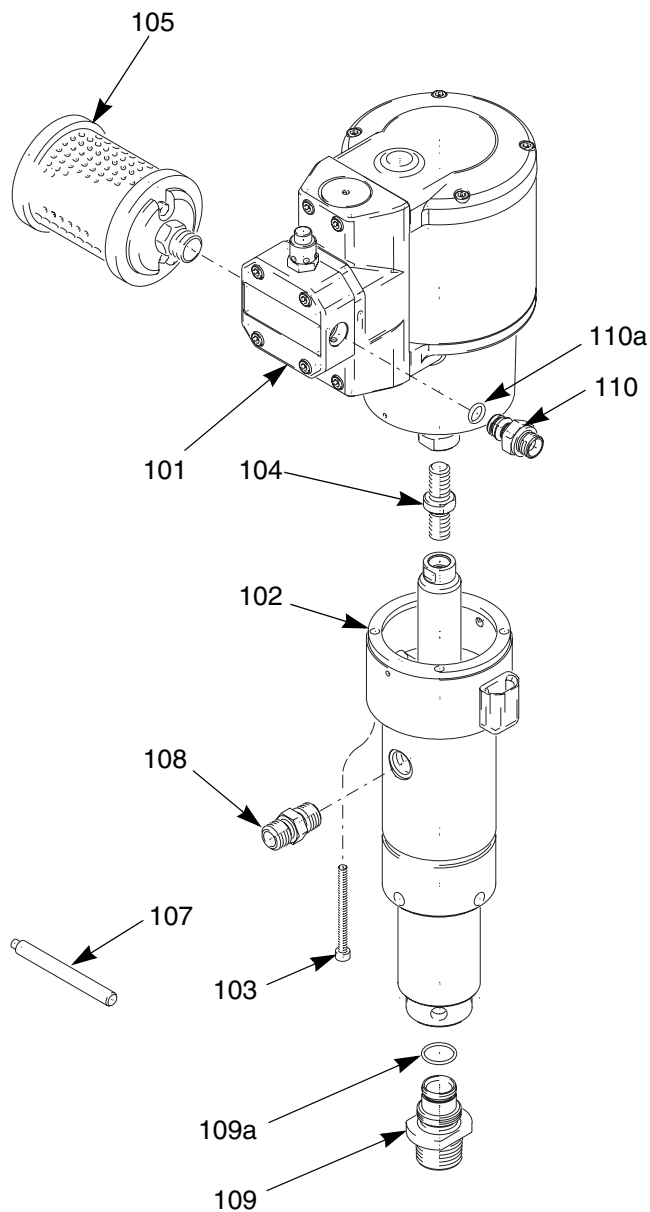
Детали

Комплект насоса

№ детали насоса	Серия	Коэффициент насоса	Модель насоса	Рабочий объем за один ход	Тип резьбы
233752	A	15:1	015.050 BSPP	50 куб.см	BSPP
233753	A	20:1	020.035 BSPP	35 куб.см	BSPP
233754	A	30:1	030.020 BSPP	20 куб.см	BSPP
233755	A	30:1	030.050 BSPP	50 куб.см	BSPP
233756	A	40:1	040.035 BSPP	35 куб.см	BSPP
233818	A	15:1	015.050 NPT	50 куб.см	NPT
233819	A	20:1	020.035 NPT	35 куб.см	NPT
233820	A	30:1	030.020 NPT	20 куб.см	NPT
233821	A	30:1	030.050 NPT	50 куб.см	NPT
233822	A	40:1	040.035 NPT	35 куб.см	NPT

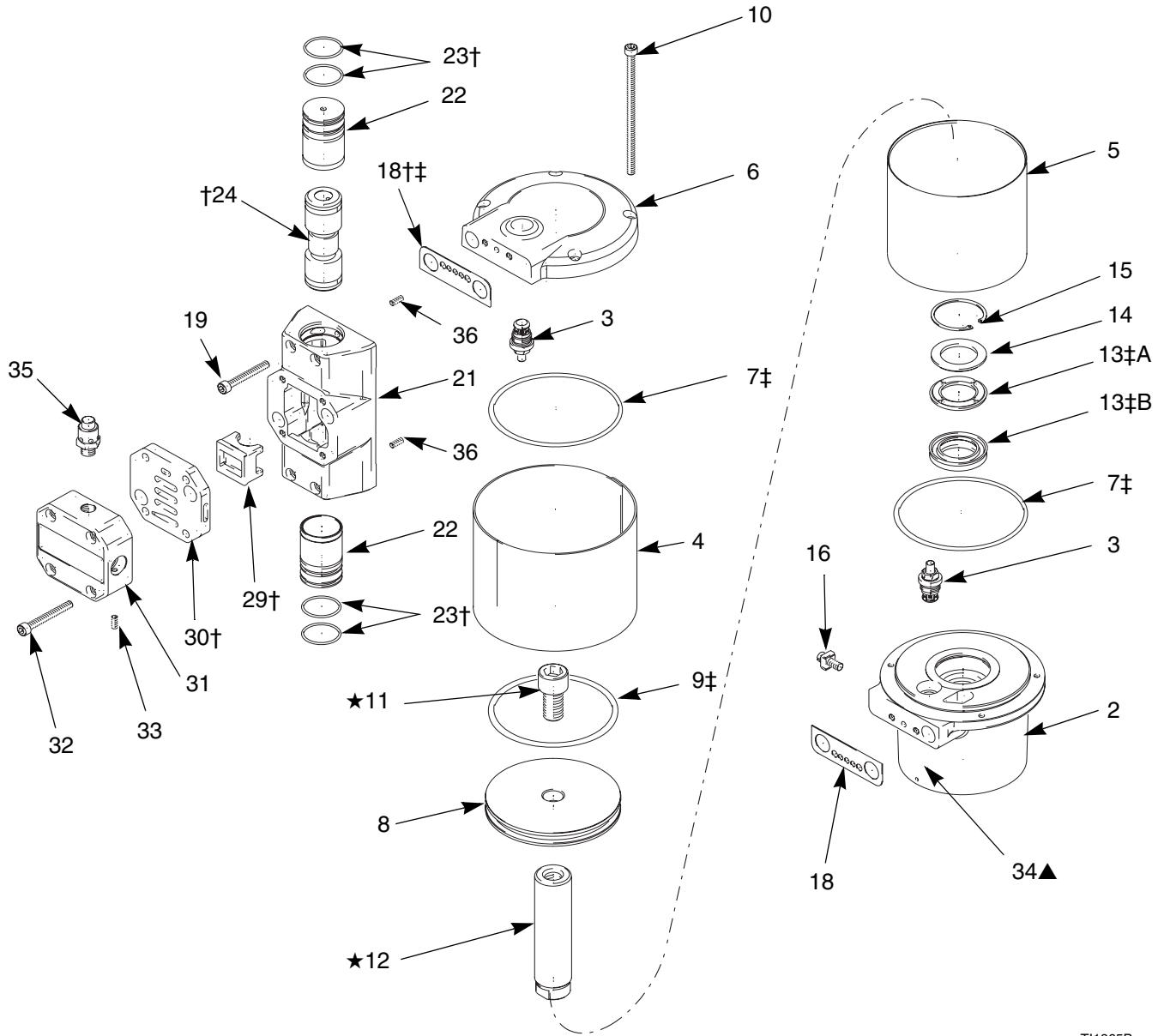
Детали № 233752, 233753, 233754, 233755 и 233756 включают пункты 101-107
Детали № 233818, 233819, 233820, 233821 и 233822 включают пункты 101-107

Ссыл. №	Деталь №	Обозначение	Кол-во
101	245354	ДВИГАТЕЛЬ, пневматический, D110; для 233752, 233753, 233754, 233818, 233819 и 233820; см. стр. 25	1
	245355	ДВИГАТЕЛЬ, пневматический, D160; для 233755, 233756, 233821 и 233822; см. стр. 25	1
102	245351	ПОРШНЕВОЙ НАСОС, 020; для 233754 и 233820; см. стр. 27	1
	245352	ПОРШНЕВОЙ НАСОС, 050; для 233752, 233755, 233818 и 233821; см. стр. 27	1
	245353	ПОРШНЕВОЙ НАСОС, 035; для 233753, 233756, 233819 и 233822; см. стр. 27	1
103	117083	ВИНТ, с головкой под торц. ключ; М6 x 70	4
104	15А087	ШАТУН	1
105	117237	ГЛУШИТЕЛЬ	1
106	206994	ЖИДКОСТЬ УПЛОТНЕНИЯ ГОРЛОВИНЫ; 0,24 л; не показана	1
107	15А724	ИНСТРУМЕНТ, для ремонта насоса	1
108	15А641	ПАТРУБОК, выхода жидкости; 3/8 прт x 3/8 bspt; только для 233818, 233819, 233820, 233821 и 233822	1
109	245681	ПЕРЕХОДНИК, входа жидкости; 3/4 прт(т) x М26 x 1.5; только для 233818, 233819, 233820, 233821 и 233822; включает пункт 109а	1
109а	15F150	. КОЛЬЦЕВОЕ УПЛОТНЕНИЕ	1
110	245718	ПЕРЕХОДНИК, входа воздуха; 1/4 прт(т); только для 233818, 233819, 233820, 233821 и 233822; включает пункт 110а	1
110а	117114	. КОЛЬЦЕВОЕ УПЛОТНЕНИЕ	1



T11864A

Пневматические двигатели D110 и D160



T11865B

Деталь № 245354, пневматический двигатель D110, серия А
Деталь № 245355, пневматический двигатель D160, серия А

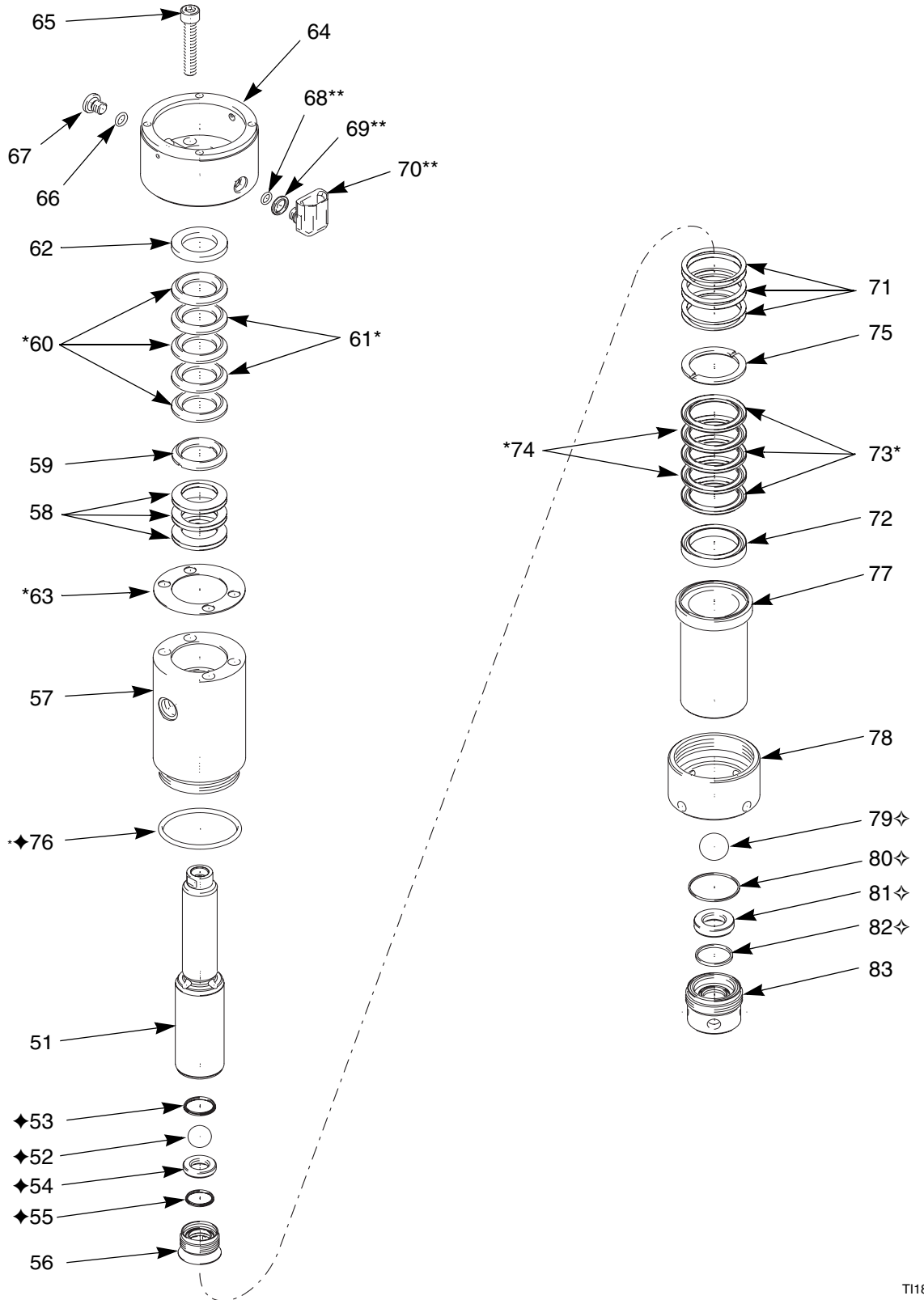
Ссыл. №	Деталь №	Обозначение	Кол-во	Ссыл. №	Деталь №	Обозначение	Кол-во
				20	245357	КРАН, воздушный Включает 21-33 и 36	1
2	245828	КРЫШКА, нижняя; для 245354	1	21	.15A110	КОРПУС, воздушного крана	1
	245829	КРЫШКА, нижняя; для 245355	1	22	.15A056	ВТУЛКА, воздушного крана	2
3	245350	КЛАПАН, вспомогательный	2	23†	.	УПЛОТНИТЕЛЬНОЕ КОЛЬЦО	4
4	15A104	КРЫШКА, боковая; для 245354	1	24†	.245356	КАРЕТКА, ведущая	1
	15A105	КРЫШКА, боковая; для 245355	1	29†	.	МАНЖЕТА, воздушного крана	1
5	15A135	ЦИЛИНДР; для 245354	1	30†	.	СЕДЛО, воздушного крана	1
	15A136	ЦИЛИНДР; для 245355	1	31	.15A053	КРЫШКА, воздушного крана	1
6	15A139	КРЫШКА, верхняя; для 245354	1	32	.117078	ВИНТ, крепежный, с головкой под торц. ключ; М6 х 45	4
	15A140	КРЫШКА, верхняя; для 245355	1	33	.117052	ВИНТ, установочный; М6 х 12	1
7‡		КОЛЬЦЕВОЕ УПЛОТНЕНИЕ, цилиндра	2	34▲	196155	НАКЛЕЙКА, предупреждение	1
8	15A108	ПОРШЕНЬ; для 245354	1	35	197660	КЛАПАН, перепускной; 0,8 МПа (8 бар)	1
	15A109	ПОРШЕНЬ; для 245355	1	36	117377	ВИНТ, установочный, манжеты; М5 х 0,8	2
9‡		КОЛЬЦЕВОЕ УПЛОТНЕНИЕ, поршня	1				
10	117084	ВИНТ, крепежный, с головкой под торц. ключ; М6 х 125	4				
11★		ВИНТ, крепежный, с головкой под торц. ключ; с накладкой; М6 х 16	1			† Эти детали включены в ремонтный комплект воздушного крана 233836. См. таблицу ниже.	
12★		ШТОК, поршня	1				
13‡A		КОЛЬЦО	1			‡ Эти детали включены в ремонтные комплекты уплотнения пневматического двигателя. См. таблицу ниже, чтобы заказать необходимый комплект к Вашему двигателю.	
13‡B		УПЛОТНЕНИЕ	1				
14	15A107	ШАЙБА	1				
15	117069	СКОБА, с-образное кольцо	1				
16	197677	ЗАЖИМ, заземления	1				
18† ‡		ПРОКЛАДКА, воздушного крана	2			★ Эти детали включены в ремонтный комплект штока поршня 233838. См. таблицу ниже.	
19	117276	ВИНТ, крепежный, с головкой под торц. ключ; М6 х 50	4				

▲ Запасные предупредительные наклейки, символы, этикетки и карточки предоставляются бесплатно.

Ремонтные комплекты пневматического двигателя

№ детали пневматического двигателя	† Ремонтный комплект воздушного крана (включает пункты 18, 23, 24, 29, 30)	‡ Ремонтный комплект уплотнения пневматического двигателя (включает пункты 7, 9, 13A, 13B, 18)	★ Ремонтный комплект штока поршня (включает пункты 11, 12)
245354	233836	233837	233838
245355	233836	233842	233838

Поршневые насосы 020, 035 и 050



T11866A

Деталь № 245351, поршневой насос 020, серия А

Деталь № 245352, поршневой насос 050, серия А

Деталь № 245353, поршневой насос 035, серия А

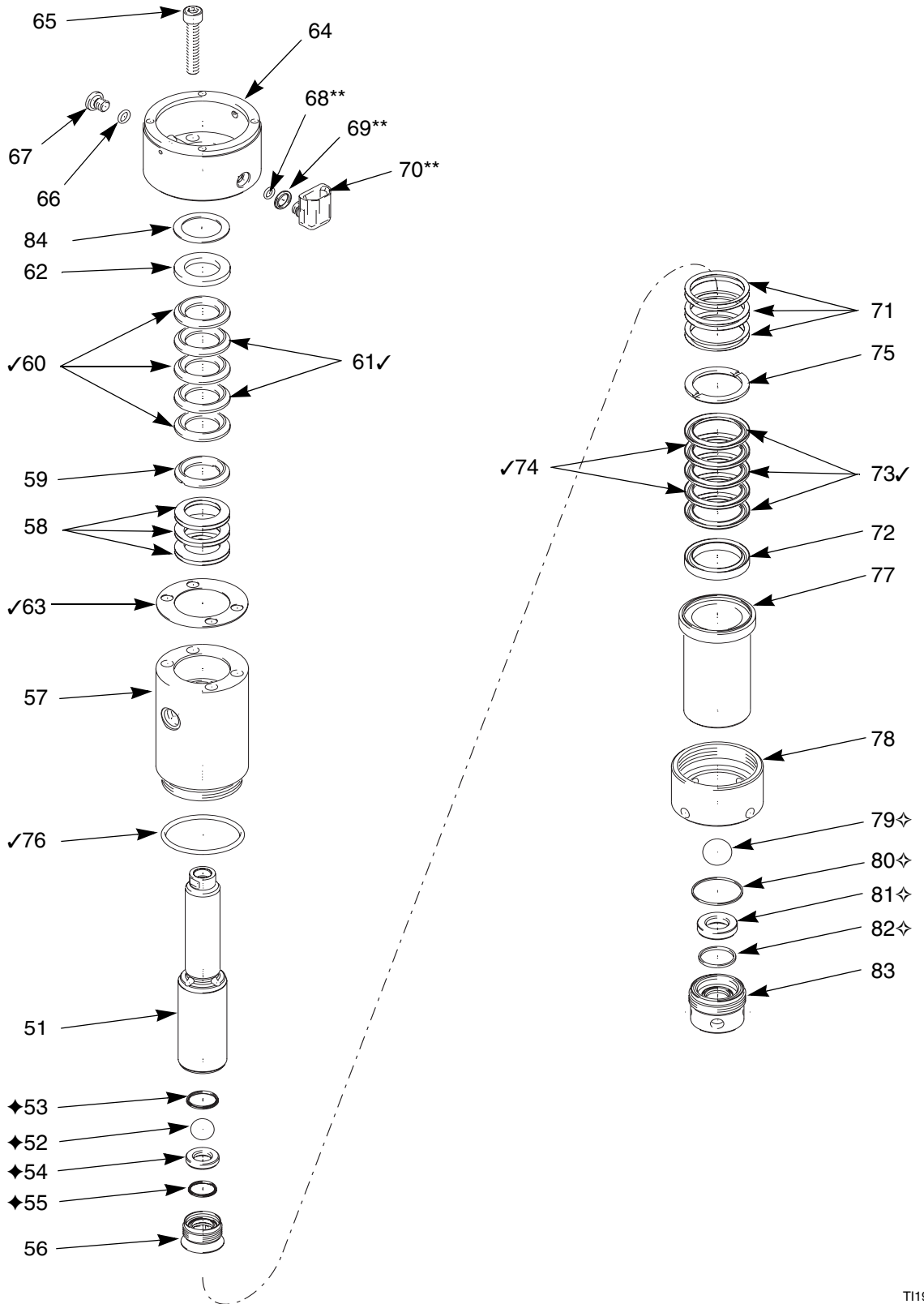
Ссыл. №	Деталь №	Обозначение	Кол-во	Ссыл. №	Деталь №	Обозначение	Кол-во
51	15A119	ШТОК, поршня; для 245351	1		15A101	СМАЧИВАЕМАЯ КРЫШКА; для 245352	1
	15A118	ШТОК, поршня; для 245352	1		15A103	СМАЧИВАЕМАЯ КРЫШКА; для 245353	1
	15A120	ШТОК, поршня; для 245353	1				
52♦		ШАР, поршня	1	65	117080	ВИНТ, крепежный, с головкой под торц. ключ; М10 х 60; для 245351	4
53♦		УПЛОТНЕНИЕ, плоское, поршня; полиэтилен сверхвысокой молекулярной массы	1		117081	ВИНТ, крепежный, с головкой под торц. ключ; М10 х 60; для 245352 и 245353	4
54♦		СЕДЛО, клапана, поршня	1				
55♦		СЕДЛО, клапана, поршня	1	66	117036	УПЛОТНЕНИЕ, плоское, пробки	1
56	15A093	КОРПУС, поршня; для 245351	1	67	117077	ПРОБКА, смачиваемой крышки	1
	15A095	КОРПУС, поршня; для 245352	1	68**		УПЛОТНИТЕЛЬНОЕ КОЛЬЦО	1
	15A094	КОРПУС, поршня; для 245353	1	69**		УПЛОТНИТЕЛЬНОЕ КОЛЬЦО	1
57	15A130	ЦИЛИНДР, верхний; для 245351	1	70**		УКАЗАТЕЛЬ, уровня	1
	15A134	ЦИЛИНДР, верхний; для 245352	1	71	117072	ПРУЖИНА, диска, поршня; для 245351	6
	15A132	ЦИЛИНДР, верхний; для 245353	1		117075	ПРУЖИНА, диска, поршня; для 245352	6
58	117071	ПРУЖИНА, диска, горловины; для 245351	6		117074	ПРУЖИНА, диска, поршня; для 245353	6
	117076	ПРУЖИНА, диска, горловины; для 245352	6	72	15A070	САЛЬНИК, поршня, охватывающий; для 245351	1
	117073	ПРУЖИНА, диска, горловины; для 245353	6		15A074	САЛЬНИК, поршня, охватывающий; для 245352	1
59	15A112	САЛЬНИК, горловины, охватываемый; для 245351	1		15A072	САЛЬНИК, поршня, охватывающий; для 245353	1
	15A116	САЛЬНИК, горловины, охватываемый; для 245352	1	73*	15A064	V-ОБРАЗНОЕ УПЛОТНЕНИЕ, поршня; полиэтилен сверхвысокой молекулярной массы; для 245351	3
	15A114	САЛЬНИК, горловины, охватываемый; для 245353	1		15A068	V-ОБРАЗНОЕ УПЛОТНЕНИЕ, поршня; полиэтилен сверхвысокой молекулярной массы; для 245352	3
60*	15A063	V-ОБРАЗНОЕ УПЛОТНЕНИЕ, горловины; полиэтилен сверхвысокой молекулярной массы; для 245351	3		15A066	V-ОБРАЗНОЕ УПЛОТНЕНИЕ, поршня; полиэтилен сверхвысокой молекулярной массы; для 245353	3
	15A067	V-ОБРАЗНОЕ УПЛОТНЕНИЕ, горловины; полиэтилен сверхвысокой молекулярной массы; для 245352	3	74*	15A058	V-ОБРАЗНОЕ УПЛОТНЕНИЕ, поршня; PTFE для 245351	2
	15A065	V-ОБРАЗНОЕ УПЛОТНЕНИЕ, горловины; полиэтилен сверхвысокой молекулярной массы; для 245353	3		15A062	V-ОБРАЗНОЕ УПЛОТНЕНИЕ, поршня; PTFE для 245352	2
61*	15A057	V-ОБРАЗНОЕ УПЛОТНЕНИЕ, горловины; PTFE для 245351	2		15A060	V-ОБРАЗНОЕ УПЛОТНЕНИЕ, поршня; PTFE для 245353	2
	15A061	V-ОБРАЗНОЕ УПЛОТНЕНИЕ, горловины; PTFE для 245352	2	75	15A113	САЛЬНИК, поршня, охватываемый; для 245351	1
	15A059	V-ОБРАЗНОЕ УПЛОТНЕНИЕ, горловины; PTFE для 245353	2		15A117	САЛЬНИК, поршня, охватываемый; для 245352	1
62	15A069	САЛЬНИК, горловины, охватывающий; для 245351	1		15A115	САЛЬНИК, поршня, охватываемый; для 245353	1
	15A073	САЛЬНИК, горловины, охватывающий; для 245352	1	76*♦		УПЛОТНЕНИЕ, плоское; полиэтилен сверхвысокой молекулярной массы	1
	15A071	САЛЬНИК, горловины, охватывающий; для 245353	1	77	15A129	ЦИЛИНДР, нижний; для 245351	1
63*		ПРОКЛАДКА, цилиндра	1		15A133	ЦИЛИНДР, нижний; для 245352	1
64	15A102	СМАЧИВАЕМАЯ КРЫШКА; для 245351	1		15A131	ЦИЛИНДР, нижний; для 245353	1

Ссыл. №	Деталь №	Обозначение	Кол-во	
78	15A121	ГАЙКА, соединительная; для 245351	1	* Эти детали включены в ремонтный комплект уплотнения. См. таблицу на стр. 30, чтобы заказать необходимый комплект к Вашему насосу.
	15A123	ГАЙКА, соединительная; для 245352	1	
	15A122	ГАЙКА, соединительная; для 245353	1	
79	◇	ШАР, впускного клапана	1	◆ Эти детали включены в ремонтный комплект шара и седла поршня. См. таблицу на стр. 30, чтобы заказать необходимый комплект к Вашему насосу.
80	◇	УПЛОТНЕНИЕ, плоское; полиэтилен сверхвысокой молекулярной массы	1	
81	◇	СЕДЛО, клапана, впускного	1	◇ Эти детали включены в ремонтный комплект шара и седла впускного клапана. См. таблицу на стр. 30, чтобы заказать необходимый комплект к Вашему насосу.
82	◇	СЕДЛО, впускного клапана	1	
83	15A096	КОРПУС, впускного клапана; для 245351	1	** Эти детали включены в ремонтный комплект смачиваемой крышки 233829. См. таблицу на стр. 30.
	15A098	КОРПУС, впускного клапана; для 245352	1	
	15A097	КОРПУС, впускного клапана; для 245353	1	

Ремонтные комплекты поршневого насоса

№ детали поршневого насоса	* Ремонтный комплект уплотнения (включает пункты 60, 61, 63, 73, 74, 76)	◆ Ремонтный комплект шара и седла поршня (включает пункты 52, 53, 54, 55, 76)	◇ Ремонтный комплект шара и седла впускного клапана (включает пункты 79, 80, 81, 82)	** Ремонтный комплект смачиваемой крышки (включает пункты 68, 69, 70)
245351	233826	233827	233828	233829
245353	233830	233831	233832	233829
245352	233833	233834	233835	233829
245639	Не применимо	233827	233828	233829
245640	Не применимо	233831	233832	233829
245641	Не применимо	233834	233835	233829

Поршневые насосы ECOMIX



Деталь № 245639 020, поршневой насос ECOMIX, серия А

Деталь № 245640 035, поршневой насос ECOMIX, серия А

Деталь № 245641 050, поршневой насос ECOMIX, серия А

Ссыл. №	Деталь №	Обозначение	Кол-во	Ссыл. №	Деталь №	Обозначение	Кол-во
51	15A118	ШТОК, поршня; для 245641	1	65	117081	ВИНТ, крепежный, с головкой под торц. ключ; М10 х 60; для 245641 и 245640	4
	15A119	ШТОК, поршня; для 245639	1				
	15A120	ШТОК, поршня; для 245640	1				
52♦		ШАР, поршня	1		117080	ВИНТ, крепежный, с головкой под торц. ключ; М10 х 60; для 245639	4
53♦		УПЛОТНЕНИЕ, плоское, поршня; полиэтилен сверхвысокой молекулярной массы	1	66	117036	УПЛОТНЕНИЕ, плоское, пробки	1
				67	117077	ПРОБКА, смачиваемой крышки	1
54♦		СЕДЛО, клапана, поршня	1	68**		УПЛОТНИТЕЛЬНОЕ КОЛЬЦО	1
55♦		СЕДЛО, клапана, поршня	1	69**		УПЛОТНИТЕЛЬНОЕ КОЛЬЦО	1
56	15A095	КОРПУС, поршня; для 245641	1	70**		УКАЗАТЕЛЬ, уровня	1
	15A093	КОРПУС, поршня; для 245639	1	71	117075	ПРУЖИНА, диска, поршня; для 245641	6
	15A094	КОРПУС, поршня; для 245640	1				
57	15A134	ЦИЛИНДР, верхний; для 245641	1		117072	ПРУЖИНА, диска, поршня; для 245639	6
	15A130	ЦИЛИНДР, верхний; для 245639	1		117074	ПРУЖИНА, диска, поршня; для 245640	6
	15A132	ЦИЛИНДР, верхний; для 245640	1				
58	117076	ПРУЖИНА, диска, горловины; для 245641	6	72	15A074	САЛЬНИК, поршня, охватывающий; для 245641	1
	117071	ПРУЖИНА, диска, горловины; для 245639	6		15A070	САЛЬНИК, поршня, охватывающий; для 245639	1
	117073	ПРУЖИНА, диска, горловины; для 245640	6		15A072	САЛЬНИК, поршня, охватывающий; для 245640	1
59	15A116	САЛЬНИК, горловины, охватываемый; для 245641	1	73✓	15A068	V-ОБРАЗНОЕ УПЛОТНЕНИЕ, поршня; полиэтилен сверхвысокой молекулярной массы; для 245641	3
	15A112	САЛЬНИК, горловины, охватываемый; для 245639	1		15A064	V-ОБРАЗНОЕ УПЛОТНЕНИЕ, поршня; полиэтилен сверхвысокой молекулярной массы; для 245639	3
	15A114	САЛЬНИК, горловины, охватываемый; для 245640	1		15A066	V-ОБРАЗНОЕ УПЛОТНЕНИЕ, поршня; полиэтилен сверхвысокой молекулярной массы; для 245640	3
60✓	15A061	V-ОБРАЗНОЕ УПЛОТНЕНИЕ, горловины; РТФЕ ; для 245641	3		15A062	V-ОБРАЗНОЕ УПЛОТНЕНИЕ, поршня; РТФЕ для 245641	2
	15A057	V-ОБРАЗНОЕ УПЛОТНЕНИЕ, горловины; РТФЕ ; для 245639	3	74✓	15A058	V-ОБРАЗНОЕ УПЛОТНЕНИЕ, поршня; РТФЕ для 245639	2
	15A059	V-ОБРАЗНОЕ УПЛОТНЕНИЕ, горловины; РТФЕ ; для 245640	3		15A060	V-ОБРАЗНОЕ УПЛОТНЕНИЕ, поршня; РТФЕ для 245640	2
61✓	15A523	V-ОБРАЗНОЕ УПЛОТНЕНИЕ, горловины; кожа; для 245641	2		15A117	САЛЬНИК, поршня, охватываемый; для 245641	1
	15A521	V-ОБРАЗНОЕ УПЛОТНЕНИЕ, горловины; кожа; для 245639	2	75	15A113	САЛЬНИК, поршня, охватываемый; для 245639	1
	15A522	V-ОБРАЗНОЕ УПЛОТНЕНИЕ, горловины; кожа; для 245640	2		15A115	САЛЬНИК, поршня, охватываемый; для 245640	1
62	15A073	САЛЬНИК, горловины, охватывающий; для 245641	1		15A115	САЛЬНИК, поршня, охватываемый; для 245640	1
	15A069	САЛЬНИК, горловины, охватывающий; для 245639	1	76✓	117042	УПЛОТНЕНИЕ, плоское; полиэтилен сверхвысокой молекулярной массы; для 245641	1
	15A071	САЛЬНИК, горловины, охватывающий; для 245640	1		117040	УПЛОТНЕНИЕ, плоское; полиэтилен сверхвысокой молекулярной массы; для 245639	1
63✓	15A083	ПРОКЛАДКА, цилиндра; для 245641	1		117041	УПЛОТНЕНИЕ, плоское; полиэтилен сверхвысокой молекулярной массы; для 245640	1
	15A081	ПРОКЛАДКА, цилиндра; для 245639	1				
	15A082	ПРОКЛАДКА, цилиндра; для 245640	1				
64	15A101	СМАЧИВАЕМАЯ КРЫШКА; для 245641	1				
	15A102	СМАЧИВАЕМАЯ КРЫШКА; для 245639	1	77	15A133	ЦИЛИНДР, нижний; для 245641	1
	15A103	СМАЧИВАЕМАЯ КРЫШКА; для 245640	1		15A129	ЦИЛИНДР, нижний; для 245639	1
					15A131	ЦИЛИНДР, нижний; для 245640	1

Ссыл. №	Деталь №	Обозначение	Кол-во	
78	15A123	ГАЙКА, соединительная; для 245641	1	✓ Рекомендуемые запчасти. Храните в доступном месте для сокращения простоев.
	15A121	ГАЙКА, соединительная; для 245639	1	
	15A122	ГАЙКА, соединительная; для 245640	1	
79	◇	ШАР, впускного клапана	1	◆ Эти детали включены в ремонтный комплект шара и седла поршня. См. таблицу на стр. 30, чтобы заказать необходимый комплект к Вашему насосу.
80	◇	УПЛОТНЕНИЕ, плоское; полиэтилен сверхвысокой молекулярной массы	1	
81	◇	СЕДЛО, клапана, впускного	1	◇ Эти детали включены в ремонтный комплект шара и седла впускного клапана. См. таблицу на стр. 30, чтобы заказать необходимый комплект к Вашему насосу.
82	◇	СЕДЛО, впускного клапана	1	
83	15A098	КОРПУС, впускного клапана; для 245641	1	** Эти детали включены в ремонтный комплект смачиваемой крышки 233829. См. таблицу на стр. 30.
	15A096	КОРПУС, впускного клапана; для 245639	1	
	15A097	КОРПУС, впускного клапана; для 245640	1	
84	15A701	РАСПОРНАЯ ВТУЛКА	1	

Продолжение на стр. 34.

Технические характеристики

Параметр	Технические данные
Максимальное рабочее давление жидкости	Деталь № 233752, 233818: 10,5 МПа (105 бар) Деталь № 233753, 233819: 14,0 МПа (140 бар) Деталь № 233754, 233755, 233820, 233821: 21,0 МПа (210 бар) Деталь № 233756, 233822: 28,0 МПа (280 бар)
Максимальное давление воздуха на входе	0,7 МПа (7 бар)
Минимальное давление воздуха на входе	0,05 МПа (0,5 бар)
Соотношение	Деталь № 233752, 233818: 15:1 Деталь № 233753, 233819: 20:1 Деталь № 233754, 233755, 233820, 233821: 30:1 Деталь № 233756, 233822: 40:1
Объем за ход	Деталь № 233754, 233820: 20 куб.см Деталь № 233753, 233756, 233819, 233822: 35 куб.см Деталь № 233752, 233755, 233818, 233821: 50 куб.см
Подача жидкости при 60 циклах в минуту	Деталь № 233754, 233820: 2,4 л/мин Деталь № 233753, 233756, 233819, 233822: 4,2 л/мин Деталь № 233752, 233755, 233818, 233821: 6,0 л/мин
Температурный диапазон эксплуатации	10-71°C
Диаметр поршня пневматического двигателя	Деталь № 245354: 110 мм (4,3 дюйма) Деталь № 245355: 160 мм (6,3 дюйма)
Длина хода	70 мм
Рабочая поверхность поршневого насоса	Деталь № 233754, 233820: 2,85 см ² Деталь № 233753, 233756, 233819, 233822: 5,00 см ² Деталь № 233752, 233755, 233818, 233821: 7,14 см ²
Смачиваемые детали	301, 303 и 440С — нержавеющая сталь, карбид, нейлон, фторэластомер, полиэтилен сверхвысокой молекулярной массы, РТФЕ поршневые насосы ECOMIX: 301, 303 и 440С — нержавеющая сталь, карбид, нейлон, фторэластомер, полиэтилен сверхвысокой молекулярной массы, РТФЕ, кожа

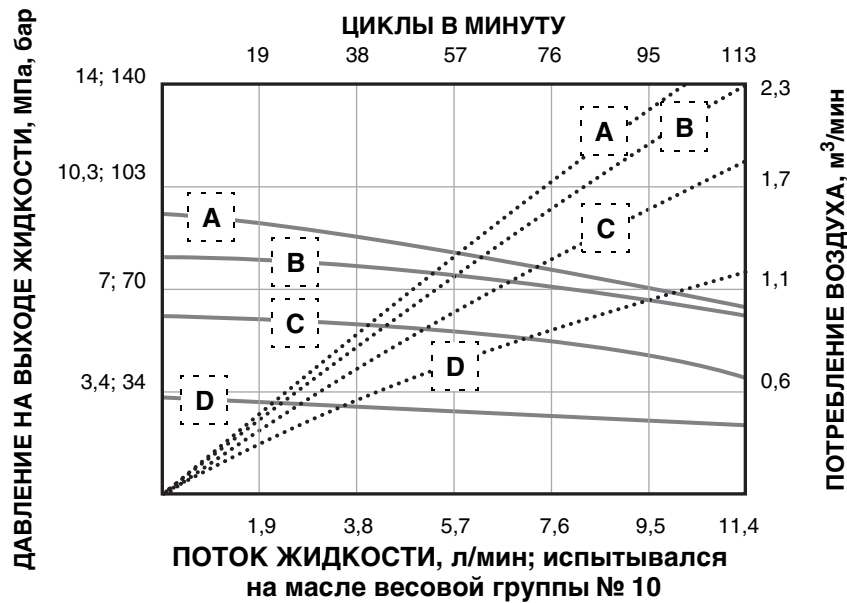
Средство Loctite® является зарегистрированной торговой маркой корпорации Loctite.

Уровень звукового давления в дБ(А) измерялся на расстоянии в 1 м от оборудования

Пневмомотор	Давление воздуха на входе			
	0,2 МПа (2 бар)	0,4 МПа (4 бар)	0,6 МПа (6 бар)	0,7 МПа (7 бар)
245354 (D110)	76	81	84	85
245355 (D160)	78	82	85	89

Графики характеристик

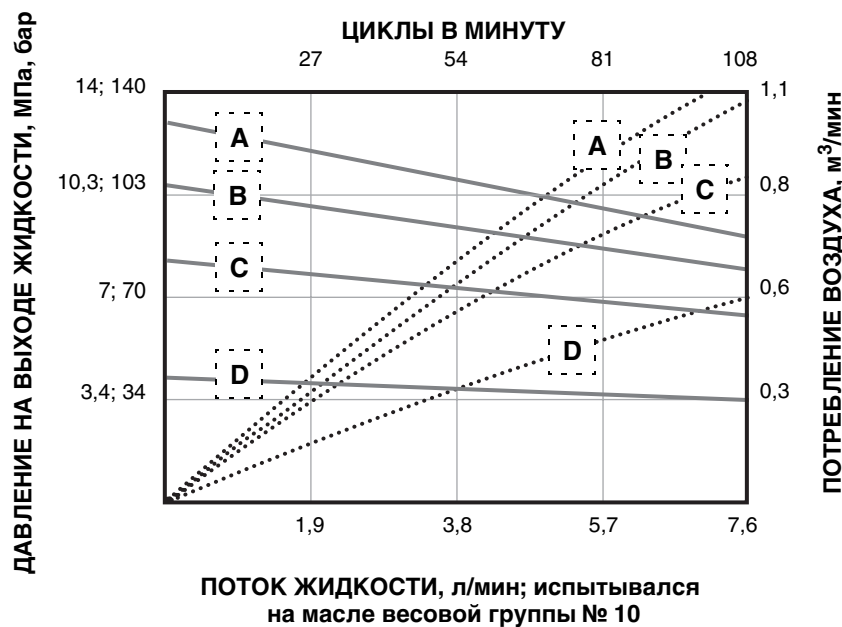
Деталь № 233752 и 233818, соотношение 15:1, 50 куб/см за ход



Ключ

A = 0,7 МПа, 7 bar
B = 0,6 МПа, 6,3 bar
C = 0,5 МПа, 4,9 bar
D = 0,3 МПа, 2,8 bar
Кривые потока жидкости (сплошные линии) понижаются слева направо
Кривые потребления воздуха (пунктирные линии) повышаются слева направо

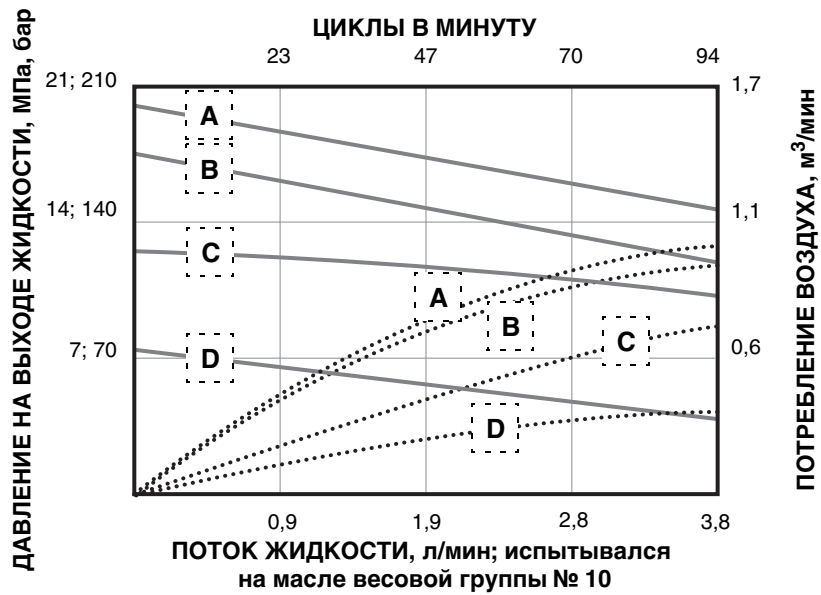
Деталь № 233753 и 233819, соотношение 20:1, 35 куб/см за ход



Ключ

A = 0,7 МПа, 7 bar
B = 0,6 МПа, 6,3 bar
C = 0,5 МПа, 4,9 bar
D = 0,3 МПа, 2,8 bar
Кривые потока жидкости (сплошные линии) понижаются слева направо
Кривые потребления воздуха (пунктирные линии) повышаются слева направо

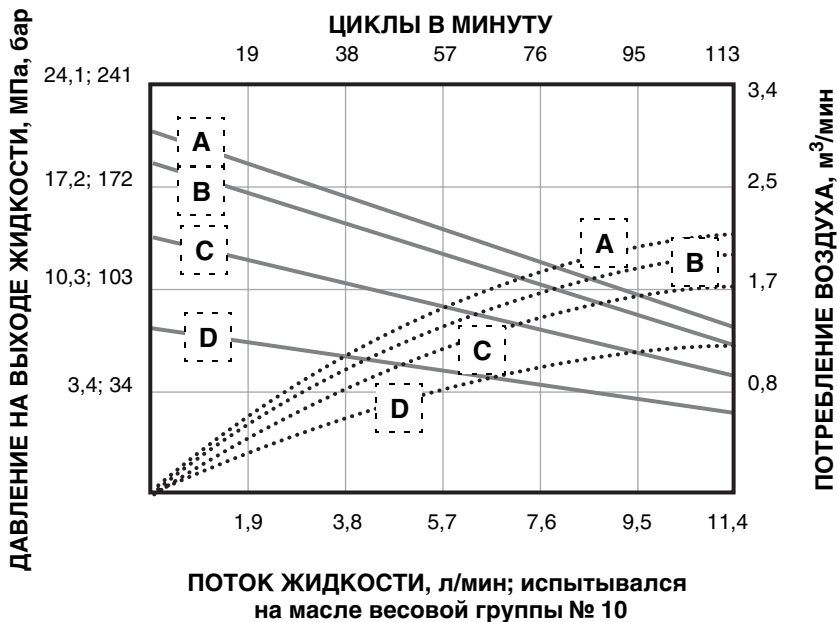
Деталь № 233754 и 233820, соотношение 30:1, 20 куб/см за ход



Ключ

A = 0,7 МПа, 7 bar
B = 0,6 МПа, 6,3 bar
C = 0,5 МПа, 4,9 bar
D = 0,3 МПа, 2,8 bar
Кривые потока жидкости (сплошные линии) понижаются слева направо
Кривые потребления воздуха (пунктирные линии) повышаются слева направо

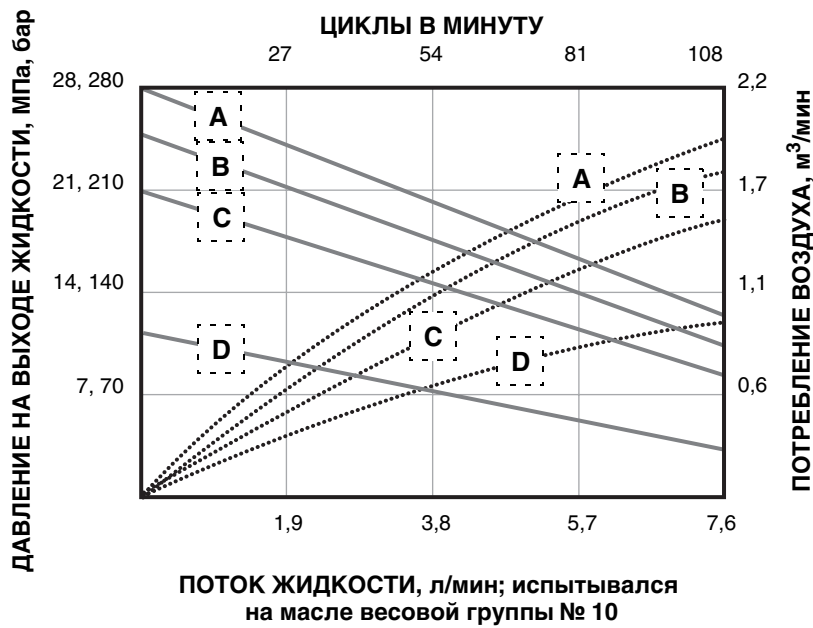
Деталь № 233755 и 233821, соотношение 30:1, 50 куб/см за ход



Ключ

A = 0,7 МПа, 7 bar
B = 0,6 МПа, 6,3 bar
C = 0,5 МПа, 4,9 bar
D = 0,3 МПа, 2,8 bar
Кривые потока жидкости (сплошные линии) понижаются слева направо
Кривые потребления воздуха (пунктирные линии) повышаются слева направо

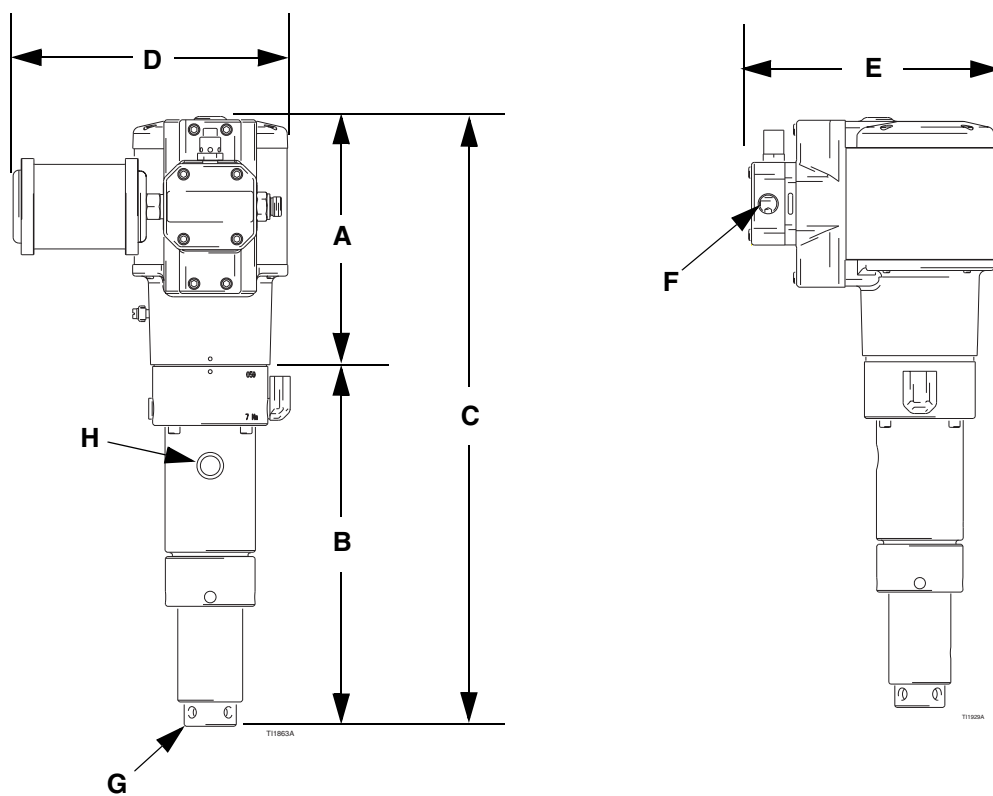
Деталь № 233756 и 233822, соотношение 40:1, 35 куб/см за ход



Ключ

A = 0,7 МПа, 7 bar
B = 0,6 МПа, 6,3 bar
C = 0,5 МПа, 4,9 bar
D = 0,3 МПа, 2,8 bar
Кривые потока жидкости (сплошные линии) понижаются слева направо
Кривые потребления воздуха (пунктирные линии) повышаются слева направо

Размеры



Модель насоса	Вес кг	A см	B см	C см	D см	E см	F: Размер входа воздуха	G: Размер входа жидкости	H: Размер выхода жидкости
233752	12,6	21,4	31,4	52,8	10,7	22,0	Отверстие 15,5 мм	M26 x 1,5(f)	3/8 bspp(f)
233753	12,2	21,4	31,4	52,8	10,7	22,0	Отверстие 15,5 мм	M26 x 1,5(f)	3/8 bspp(f)
233754	11,7	21,4	31,4	52,8	10,7	22,0	Отверстие 15,5 мм	M26 x 1,5(f)	3/8 bspp(f)
233755	14,9	21,4	31,4	52,8	13,2	27,0	Отверстие 15,5 мм	M26 x 1,5(f)	3/8 bspp(f)
233756	14,4	21,4	31,4	52,8	13,2	27,0	Отверстие 15,5 мм	M26 x 1,5(f)	3/8 bspp(f)
233818	17,1	21,4	34,2	55,6	10,7	22,0	1/4 npt(m)	3/4 npt(m)	3/8 npt(m)
233819	12,2	21,4	34,2	55,6	10,7	22,0	1/4 npt(m)	3/4 npt(m)	3/8 npt(m)
233820	11,7	21,4	34,2	55,6	10,7	22,0	1/4 npt(m)	3/4 npt(m)	3/8 npt(m)
233821	14,9	21,4	34,2	55,6	13,2	27,0	1/4 npt(m)	3/4 npt(m)	3/8 npt(m)
233822	14,4	21,4	34,2	55,6	13,2	27,0	1/4 npt(m)	3/4 npt(m)	3/8 npt(m)
245639*	6,1	Не применимо	31,2	Не применимо	Не применимо	Не применимо	Не применимо	M26 x 1,5(f)	3/8 bspp(f)
245640*	6,6	Не применимо	31,2	Не применимо	Не применимо	Не применимо	Не применимо	M26 x 1,5(f)	3/8 bspp(f)
245641*	7,3	Не применимо	31,2	Не применимо	Не применимо	Не применимо	Не применимо	M26 x 1,5(f)	3/8 bspp(f)

* 245639, 245640 и 245641 представляют собой только поршневые насосы ECOMIX.

Гарантия фирмы Graco

Фирма Graco гарантирует, что все упомянутое в настоящем документе оборудование, которое произведено фирмой Graco и маркировано ее наименованием, на дату его продажи уполномоченным дистрибьютором фирмы Graco первоначальному покупателю отсутствуют дефекты материала и изготовления. За исключением случаев специального продления или ограничения предоставляемой фирмой Graco гарантии, фирма Graco обязуется в течение двенадцати месяцев с даты продажи отремонтировать или заменить любые детали оборудования, в которых фирма Graco обнаружит дефекты. Настоящая гарантия действует только при условии, что оборудование устанавливается, используется и обслуживается в соответствии с письменными рекомендациями фирмы Graco.

Ответственность фирмы Graco и настоящая гарантия не распространяются на случаи общего износа оборудования, а также на любые неисправности, повреждения или износ, вызванные неправильной установкой или использованием, абразивным истиранием или коррозией, недостаточным или неправильным обслуживанием, халатностью, авариями, внесением изменений в оборудование или применением деталей, изготовленных не фирмой Graco. Фирма Graco также не несет ответственности за неисправности, повреждения или износ, вызванные несовместимостью оборудования от фирмы Graco с устройствами, принадлежностями, оборудованием или материалами, которые не были поставлены фирмой Graco, либо неправильным проектированием, изготовлением, установкой, эксплуатацией или обслуживанием устройств, принадлежностей, оборудования или материалов, которые не были поставлены фирмой Graco.

Настоящая гарантия обуславливается предоплаченным возвратом оборудования с заявленным дефектом к уполномоченному дистрибьютору фирмы Graco для подтверждения заявленного дефекта. Если заявленный дефект подтверждается, то фирма Graco выполнит бесплатный ремонт или замену любых дефектных деталей. Оборудование будет возвращено первоначальному покупателю с оплаченными транспортными расходами. Если проверка оборудования не выявит дефекта материала или изготовления, то ремонт будет выполнен по разумной цене, в которую могут быть включены расходы на детали, работу и транспортировку.

НАСТОЯЩАЯ ГАРАНТИЯ ЯВЛЯЕТСЯ ЭКСКЛЮЗИВНОЙ, И ЗАМЕНЯЕТ СОБОЙ ЛЮБЫЕ ДРУГИЕ ГАРАНТИИ, ЯВНО СФОРМУЛИРОВАННЫЕ ИЛИ ПОДРАЗУМЕВАЮЩИЕСЯ, В ТОМ ЧИСЛЕ, НО НЕ ОГРАНИЧИВАЯСЬ ИМИ, ГАРАНТИИ ТОВАРНОГО СОСТОЯНИЯ И ПРИГОДНОСТИ К ОПРЕДЕЛЕННОЙ ЦЕЛИ.

Единственным обязательством фирмы Graco и единственным возмещением покупателя по любому нарушению гарантии будут такие, как это указано далее. Покупатель соглашается, что никакие другие возмещения (включая, но не ограничиваясь, случайные или косвенные убытки по упущенной выгоде, потерянный сбыт, травмы людей или повреждение материальных ценностей или любые прочие прямые или косвенные убытки) рассматриваться не будут. Любой иск по нарушению гарантии должен быть подан в течение двух (2) лет, начиная с даты продажи.

ФИРМА GRACO НЕ ДАЕТ КАКИХ-ЛИБО ГАРАНТИЙ И ОТКАЗЫВАЕТСЯ ПРИЗНАВАТЬ ЛЮБЫЕ ПОДРАЗУМЕВАЮЩИЕСЯ ГАРАНТИИ ТОВАРНОГО СОСТОЯНИЯ И ПРИГОДНОСТИ К ОПРЕДЕЛЕННОЙ ЦЕЛИ В ОТНОШЕНИИ ПРИНАДЛЕЖНОСТЕЙ, ОБОРУДОВАНИЯ, МАТЕРИАЛОВ ИЛИ ДЕТАЛЕЙ, КОТОРЫЕ БЫЛИ ПРОДАНЫ ФИРМОЙ GRACO, НО НЕ БЫЛИ ИЗГОТОВЛЕННЫ ЕЮ. На указанные изделия, проданные, но не изготовленные компанией (такие как электродвигатели, выключатели, шланги и т. д.), распространяются гарантии их изготовителя, если таковые имеются. Фирма Graco будет, в разумных пределах, оказывать покупателю помощь в предъявлении любых претензий в связи с нарушением таких гарантий.

Ни в коем случае фирма Graco не будет нести ответственности за косвенные, случайные или фактические убытки, определяемые особыми обстоятельствами дела, в результате поставки оборудования от фирмы Graco, или использования любых изделий или продажи любых товаров по контракту, либо вследствие нарушения контракта, нарушения гарантии, небрежности со стороны фирмы Graco, либо прочего.

ДЛЯ ПОКУПАТЕЛЕЙ ФИРМЫ GRACO В КАНАДЕ

Стороны подтверждают свое согласие с тем, что настоящий документ и вся документация и извещения, а также юридические процедуры, начатые, возбужденные или исполняемые в соответствии с настоящим документом, или имеющие к нему прямое или косвенное отношение, будут исполняться и вестись на английском языке. Les parties reconnaissent avoir convenu que la rédaction du présente document sera en Anglais, ainsi que tous documents, avis et procédures judiciaires exécutés, donnés ou intentés, à la suite de ou en rapport, directement ou indirectement, avec les procédures concernées.

Вся письменная и графическая информация, содержащаяся в настоящем документе, отражает последнюю информацию об изделиях, имеющуюся на момент публикации. Graco оставляет за собой право вносить изменения в любое время без уведомления.

MM 309462

Головной офис компании Graco: Миннеаполис
Зарубежные представительства: Бельгия, Китай, Япония, Корея

GRACO N.V.; Industrieterrein - Oude Bunders;
Slakweidestraat 31, 3630 Maasmechelen, Belgium
Tel.: 32 89 770 700 - Fax: 32 89 770 777

Напечатано в Бельгии 309462 4/2002, Переработано 11/2006